



ESTADO DE ALAGOAS  
MUNICÍPIO DE PALMEIRA DOS ÍNDIOS  
SECRETARIA MUNICIPAL DE GESTÃO PÚBLICA E PATRIMÔNIO  
SETOR DE LICITAÇÕES E CONTRATOS

PROCESSO ADMINISTRATIVO Nº 5.371/2023  
PREGÃO ELETRÔNICO Nº 064/2023

EDITAL – BENS

**PREGÃO ELETRÔNICO Nº 064/2023 – BOLSA NACIONAL DE COMPRAS - BNC ([www.bnc.org.br](http://www.bnc.org.br))**

Processo Administrativo nº 5.371/2023

Torna-se público, para conhecimento dos interessados, que o **MUNICÍPIO DE PALMEIRA DOS ÍNDIOS**, CNPJ nº 12.356.879/0001-98, por meio do Pregoeiro e equipe de apoio designados pela Portaria nº 095/2021, publicada no Diário Oficial do Município em 21/01/2021, sediado à Praça da Independência, nº 34, centro, realizará licitação, para **REGISTRO DE PREÇOS**, na modalidade **PREGÃO**, na forma **ELETRÔNICA**, com critério de julgamento **MENOR PREÇO**, nos termos da Lei nº 10.520, de 17 de julho de 2002, do Decreto Municipal nº 2.064, de 07 de maio de 2020, do Decreto Federal nº 7.892, de 23 de janeiro de 2013, da Lei Complementar nº 123, de 14 de dezembro de 2006, aplicando-se, subsidiariamente, a Lei nº 8.666, de 21 de junho de 1993, e as exigências estabelecidas no Edital.

*Nota explicativa: Os Decretos Municipais poderão ser acessados através do Portal da Transparência do Município (<http://lai.palmeiradosindios.al.gov.br/lai/13/Decreto-do-Executivo>).*

- Abertura das propostas no dia **21 de setembro de 2023**, às **08h30min**;
- Início da sessão de disputa pública no dia **21 de setembro de 2023**, às **09h00min**.
- Local: Bolsa Nacional de Compras - BNC ([www.bnc.org.br](http://www.bnc.org.br))

**1. DO OBJETO**

- 1.1. O objeto da licitação é a escolha da proposta mais vantajosa para o **REGISTRO DE PREÇOS PARA FUTURA E EVENTUAL AQUISIÇÃO DE MATERIAL DE CONSTRUÇÃO**, do tipo meio-fio ou guia de concreto, pré-moldado, a fim de atender as necessidades da Secretaria de Infraestrutura do Município de Palmeira dos Índios/AL., conforme condições, quantidades e exigências a seguir estabelecidas no Edital e seus anexos.
- 1.2. A licitação será dividida em itens, conforme tabela constante do Termo de Referência, facultando-se ao licitante a participação em quantos itens forem de seu interesse.
- 1.3. O critério de julgamento adotado será o **MENOR PREÇO** do **ITEM**, observadas as exigências contidas no Edital e seus Anexos quanto às especificações do objeto.

**2. DOS RECURSOS ORÇAMENTÁRIOS**

- 2.1. Em se tratando de procedimento licitatório realizado sob o Sistema de Registro de Preço, cujo instrumento não constitui obrigação para o órgão gerenciador e participantes da licitação pela aquisição do seu objeto, torna-se dispensável a indicação da dotação orçamentária, que somente será exigida para formalização do contrato ou outro instrumento hábil.



ESTADO DE ALAGOAS  
MUNICÍPIO DE PALMEIRA DOS ÍNDIOS  
SECRETARIA MUNICIPAL DE GESTÃO PÚBLICA E PATRIMÔNIO  
SETOR DE LICITAÇÕES E CONTRATOS

PROCESSO ADMINISTRATIVO Nº 5.371/2023  
PREGÃO ELETRÔNICO Nº 064/2023

### 3. DO CREDENCIAMENTO

- 3.1. O credenciamento junto ao provedor do sistema implica a responsabilidade do licitante ou de seu representante legal e a presunção de sua capacidade técnica para realização das transações inerentes ao Pregão.
- 3.1.1. Para participar da licitação se faz necessário prévio cadastro do licitante no sistema **Bolsa Nacional de Compras - BNC**. Para a realização do cadastramento, deverão ser observadas as instruções constantes do Bolsa Nacional de Compras - BNC no endereço: <http://bnc.org.br/sistema/>.
- 3.1.2. O acesso do operador ao pregão, para efeito de encaminhamento de proposta de preço e lances sucessivos de preços, em nome do licitante, somente se dará mediante prévia definição de senha privativa.
- 3.1.3. O custo de operacionalização e uso do sistema, ficará a cargo do Licitante participante do certame, que pagará a Bolsa Nacional de Compras - BNC, provedora do sistema eletrônico, o equivalente ao plano definido pela BNC e contratado pelo licitante, a título de taxa pela utilização dos recursos de tecnologia da informação, em conformidade com o regulamento operacional da BNC.
- 3.1.4. Caberá ao fornecedor acompanhar as operações no sistema eletrônico durante a sessão pública do pregão, ficando responsável pelo ônus decorrente da perda de negócios diante da inobservância de quaisquer mensagens emitidas pelo sistema ou da desconexão do seu representante.
- 3.1.5. A Prefeitura Municipal de Palmeira dos Índios não se responsabilizará por qualquer tipo de problema que venha a ocorrer no processo de cadastramento e que impeça o licitante de participar do certame.
- 3.2. O licitante responsabiliza-se exclusiva e formalmente pelas transações efetuadas em seu nome, assume como firmes e verdadeiras suas propostas e seus lances, inclusive os atos praticados diretamente ou por seu representante, excluída a responsabilidade do provedor do sistema ou do órgão ou entidade promotora da licitação por eventuais danos decorrentes de uso indevido das credenciais de acesso, ainda que por terceiros.
- 3.3. É de responsabilidade do cadastrado conferir a exatidão dos seus dados cadastrais e mantê-los atualizados junto aos órgãos responsáveis pela informação, devendo proceder, imediatamente, à correção ou à alteração dos registros tão logo identifique incorreção ou aqueles se tornem desatualizados.
- 3.3.1. A não observância do disposto no subitem anterior poderá ensejar desclassificação no momento da habilitação.



ESTADO DE ALAGOAS  
MUNICÍPIO DE PALMEIRA DOS ÍNDIOS  
SECRETARIA MUNICIPAL DE GESTÃO PÚBLICA E PATRIMÔNIO  
SETOR DE LICITAÇÕES E CONTRATOS

PROCESSO ADMINISTRATIVO Nº 5.371/2023  
PREGÃO ELETRÔNICO Nº 064/2023

#### 4. DA PARTICIPAÇÃO NO PREGÃO

- 4.1. Poderão participar do Pregão interessados cujo ramo de atividade seja compatível com o objeto desta licitação, e que estejam com Credenciamento regular.
- 4.1.1. Em relação ao item 1, **COTA PRINCIPAL - 75% DO OBJETO – AMPLA CONCORRÊNCIA** - para participação ampla de quaisquer empresas especializadas no ramo.
- 4.1.2. Em relação aos item 2, **COTA(S) RESERVADA(S) - 25% DO OBJETO**, a participação é exclusiva a microempresas, empresas de pequeno porte.
- 4.2. Na hipótese de não haver vencedor para a cota reservada, na forma do art. 48, incisos I e III, da Lei Complementar nº 123, de 2006, esta poderá ser adjudicada ao vencedor da cota principal ou, diante de sua recusa, aos licitantes remanescentes, desde que pratiquem o preço do primeiro colocado da cota principal.
- 4.3. **Se a mesma empresa vencer a cota reservada e a cota principal, a Adjudicação das cotas deverá ocorrer pelo menor preço.**
- 4.4. Será concedido tratamento favorecido para as microempresas e empresas de pequeno porte, e para o microempreendedor individual - MEI, nos limites previstos da Lei Complementar nº 123, de 2006.
- 4.5. Não poderão participar desta licitação os interessados:
- 4.5.1. proibidos de participar de licitações e celebrar contratos administrativos, na forma da legislação vigente;
- 4.5.2. que não atendam às condições do Edital e seu(s) anexo(s);
- 4.5.3. estrangeiros que não tenham representação legal no Brasil com poderes expressos para receber citação e responder administrativa ou judicialmente;
- 4.5.4. que se enquadrem nas vedações previstas no artigo 9º da Lei nº 8.666, de 1993;
- 4.5.5. que estejam sob falência, concurso de credores, concordata ou em processo de dissolução ou liquidação;
- 4.5.6. entidades empresariais que estejam reunidas em consórcio;
- 4.5.7. Organizações da Sociedade Civil de Interesse Público – OSCIP, atuando nessa condição (Acórdão nº 746/2014-TCU-Plenário).
- 4.5.8. Sociedades cooperativas.
- 4.6. Como condição para participação no Pregão, a licitante **ENTREGARÁ** e registrará, em campo próprio do sistema eletrônico, as seguintes **DECLARAÇÕES**:
- 4.6.1. que cumpre os requisitos estabelecidos no artigo 3º da Lei Complementar nº 123, de 2006, estando apta a usufruir do tratamento favorecido estabelecido em seus arts. 42 a 49;



ESTADO DE ALAGOAS  
MUNICÍPIO DE PALMEIRA DOS ÍNDIOS  
SECRETARIA MUNICIPAL DE GESTÃO PÚBLICA E PATRIMÔNIO  
SETOR DE LICITAÇÕES E CONTRATOS

PROCESSO ADMINISTRATIVO Nº 5.371/2023  
PREGÃO ELETRÔNICO Nº 064/2023

- 4.6.2. que está ciente e concorda com as condições contidas no Edital e seus anexos;
- 4.6.3. que cumpre os requisitos para a habilitação definidos no Edital e que a proposta apresentada está em conformidade com as exigências editalícias;
- 4.6.4. que inexistem fatos impeditivos para sua habilitação no certame, ciente da obrigatoriedade de declarar ocorrências posteriores;
- 4.6.5. que não emprega menor de 18 anos em trabalho noturno, perigoso ou insalubre e não emprega menor de 16 anos, salvo menor, a partir de 14 anos, na condição de aprendiz, nos termos do artigo 7º, XXXIII, da Constituição;
- 4.6.6. que não possui, em sua cadeia produtiva, empregados executando trabalho degradante ou forçado, observando o disposto nos incisos III e IV do art. 1º e no inciso III do art. 5º da Constituição Federal;
- 4.7. A declaração falsa relativa ao cumprimento de qualquer condição sujeitará o licitante às sanções previstas em lei e no Edital.

**5. DA APRESENTAÇÃO DA PROPOSTA E DOS DOCUMENTOS DE HABILITAÇÃO**

- 5.1. **Os licitantes encaminharão, exclusivamente por meio do sistema, concomitantemente com os DOCUMENTOS DE HABILITAÇÃO exigidos no edital, PROPOSTA DE PREÇO EM PAPEL TIMBRADO DA EMPRESA E ASSINADO POR QUEM DETENHA PODERES, às quais ficarão vinculadas, com a descrição do objeto ofertado e o preço, até a data e o horário estabelecidos para abertura da sessão pública, quando, então, encerrar-se-á automaticamente a etapa de envio dessa documentação.**
  - 5.1.1. **A proposta ficará oculta até o término da disputa, desta forma não identifica a licitante.**
- 5.2. O envio da proposta, acompanhada dos documentos de habilitação exigidos no Edital, ocorrerá por meio de chave de acesso e senha.
- 5.3. Os licitantes deverão apresentar todos os documentos de habilitação que constem do item 9 deste edital, em relação à habilitação jurídica, à regularidade fiscal e trabalhista e à qualificação econômica financeira, assegurado aos demais licitantes o direito de acesso aos dados constantes dos sistemas.
- 5.4. As Microempresas e Empresas de Pequeno Porte deverão encaminhar a documentação de habilitação, ainda que haja alguma restrição de regularidade fiscal e trabalhista, nos termos do art. 43, § 1º da LC nº 123, de 2006.
- 5.5. Incumbirá ao licitante acompanhar as operações no sistema eletrônico durante a sessão pública do Pregão, ficando responsável pelo ônus decorrente da perda de negócios, diante da inobservância de quaisquer mensagens emitidas pelo sistema ou de sua desconexão.
- 5.6. Até a abertura da sessão pública, os licitantes poderão retirar ou substituir a proposta e os documentos de habilitação anteriormente inseridos no sistema;



ESTADO DE ALAGOAS  
MUNICÍPIO DE PALMEIRA DOS ÍNDIOS  
SECRETARIA MUNICIPAL DE GESTÃO PÚBLICA E PATRIMÔNIO  
SETOR DE LICITAÇÕES E CONTRATOS

PROCESSO ADMINISTRATIVO Nº 5.371/2023  
PREGÃO ELETRÔNICO Nº 064/2023

- 5.7. Não será estabelecida, nessa etapa do certame, ordem de classificação entre as propostas apresentadas, o que somente ocorrerá após a realização dos procedimentos de negociação e julgamento da proposta.
- 5.8. Os documentos que compõem a proposta e a habilitação do licitante melhor classificado somente serão disponibilizados para avaliação do pregoeiro e para acesso público após o encerramento do envio de lances.

## 6. DO PREENCHIMENTO DA PROPOSTA

- 6.1. O licitante deverá enviar sua proposta mediante o preenchimento, no sistema eletrônico, dos seguintes campos:
  - 6.1.1. Valor unitário e total;
  - 6.1.2. Marca;
  - 6.1.3. Fabricante;
  - 6.1.4. Descrição detalhada do objeto, contendo as informações similares à especificação do Termo de Referência.
- 6.2. Além de informar os preços no sistema, o licitante deve **ANEXAR SUA PROPOSTA DE PREÇO EM PAPEL TIMBRADO DA EMPRESA E ASSINADO POR QUEM DETENHA PODERES**, às quais ficarão vinculadas.
- 6.3. Como forma de diligência, e se o Pregoeiro verificar a real necessidade PODERÁ solicitar Documentação oficial do fabricante, contendo as especificações técnicas dos materiais ofertados, para se verificar a sua compatibilidade com o Termo de Referência.
  - 6.3.1. Catálogo, folder, certificado ou manual elaborado pelo fabricante, ou;
  - 6.3.2. Documento extraído de consulta realizada pela Internet na página oficial do fabricante. Neste caso, deverá ser indicado o endereço eletrônico do fabricante com menção à página onde consta a informação apresentada.
- 6.4. Nos valores propostos estarão inclusos todos os custos operacionais, encargos previdenciários, trabalhistas, tributários, comerciais e quaisquer outros que incidam direta ou indiretamente no fornecimento dos bens.
- 6.5. Os preços ofertados, tanto na proposta inicial, quanto na etapa de lances, serão de exclusiva responsabilidade do licitante, não lhe assistindo o direito de pleitear qualquer alteração, sob alegação de erro, omissão ou qualquer outro pretexto.
- 6.6. O prazo de validade da proposta não será inferior a **90 (noventa) dias**, a contar da data de sua apresentação.
- 6.7. Os licitantes devem respeitar os preços máximos estabelecidos nas normas de regência de contratações públicas, quando participarem de licitações públicas;



ESTADO DE ALAGOAS  
MUNICÍPIO DE PALMEIRA DOS ÍNDIOS  
SECRETARIA MUNICIPAL DE GESTÃO PÚBLICA E PATRIMÔNIO  
SETOR DE LICITAÇÕES E CONTRATOS

PROCESSO ADMINISTRATIVO Nº 5.371/2023  
PREGÃO ELETRÔNICO Nº 064/2023

6.7.1. O descumprimento das regras supramencionadas por parte dos contratados pode ensejar a fiscalização do Tribunal de Contas e, após o devido processo legal, gerar as seguintes consequências: assinatura de prazo para a adoção das medidas necessárias ao exato cumprimento da lei, nos termos do art. 71, inciso IX, da Constituição; ou condenação dos agentes públicos responsáveis e da empresa Contratada ao pagamento dos prejuízos ao erário, caso verificada a ocorrência de superfaturamento por sobrepreço na execução do contrato.

6.8. Ao término dos lances, os valores unitários e totais NÃO poderão ser superiores aos valores orçados pela Administração, a qual se encontra disponível juntamente com o Edital.

## 7. DA ABERTURA DA SESSÃO, CLASSIFICAÇÃO DAS PROPOSTAS E FORMULAÇÃO DE LANCES

7.1. A abertura da licitação dar-se-á em sessão pública, por meio de sistema eletrônico, na data, horário e local indicados no Edital.

7.2. O Pregoeiro verificará as propostas apresentadas, desclassificando desde logo aquelas que não estejam em conformidade com os requisitos estabelecidos no Edital, contenham vícios insanáveis ou não apresentem as especificações técnicas exigidas no Termo de Referência.

7.2.1. Também será desclassificada a proposta que identifique o licitante.

7.2.1.1. A observação mencionada não se aplica ao anexo da proposta; pois tal documento fica oculto até o término da disputa, desta forma não identifica a licitante.

7.2.2. A desclassificação será sempre fundamentada e registrada no sistema, com acompanhamento em tempo real por todos os participantes.

7.3. O sistema ordenará automaticamente as propostas classificadas, sendo que somente estas participarão da fase de lances.

7.4. O sistema disponibilizará campo próprio para troca de mensagens entre o Pregoeiro e os licitantes.

7.5. Iniciada a etapa competitiva, os licitantes deverão encaminhar lances exclusivamente por meio do sistema eletrônico, sendo imediatamente informados do seu recebimento e do valor consignado no registro.

7.5.1. O lance deverá ser ofertado pelo VALOR UNITÁRIO DO ITEM.

7.6. Os licitantes poderão oferecer lances sucessivos, observando o horário fixado para abertura da sessão e as regras estabelecidas no Edital.

7.7. O licitante somente poderá oferecer lance de valor inferior ou percentual de desconto superior ao último por ele ofertado e registrado pelo sistema.

7.8. O intervalo mínimo de diferença de valores entre os lances é de R\$ 0,01 (um centavo), que incidirá tanto em relação aos lances intermediários, quanto em relação à proposta que cobrir a melhor oferta.



**ESTADO DE ALAGOAS**  
**MUNICÍPIO DE PALMEIRA DOS ÍNDIOS**  
**SECRETARIA MUNICIPAL DE GESTÃO PÚBLICA E PATRIMÔNIO**  
**SETOR DE LICITAÇÕES E CONTRATOS**

PROCESSO ADMINISTRATIVO Nº 5.371/2023  
PREGÃO ELETRÔNICO Nº 064/2023

- 7.9. Será adotado para o envio de lances no pregão eletrônico o modo de disputa “**ABERTO**”, em que os licitantes apresentarão lances públicos e sucessivos, com prorrogações.
- 7.10. A etapa de lances da sessão pública terá duração de dez minutos e, após isso, será prorrogada automaticamente pelo sistema quando houver lance ofertado nos últimos dois minutos do período de duração da sessão pública.
- 7.11. A prorrogação automática da etapa de lances, de que trata o item anterior, será de dois minutos e ocorrerá sucessivamente sempre que houver lances enviados nesse período de prorrogação, inclusive no caso de lances intermediários.
- 7.12. Não havendo novos lances na forma estabelecida nos itens anteriores, a sessão pública encerrar-se-á automaticamente.
- 7.13. Encerrada a fase competitiva sem que haja a prorrogação automática pelo sistema, poderá o pregoeiro, assessorado pela equipe de apoio, justificadamente, admitir o reinício da sessão pública de lances, em prol da consecução do melhor preço.
- 7.14. Em caso de falha no sistema, os lances em desacordo com os subitens anteriores deverão ser desconsiderados pelo pregoeiro;
  - 7.14.1. Na hipótese do subitem anterior, a ocorrência será registrada em campo próprio do sistema.
- 7.15. Não serão aceitos dois ou mais lances de mesmo valor, prevalecendo aquele que for recebido e registrado em primeiro lugar.
- 7.16. Durante o transcurso da sessão pública, os licitantes serão informados, em tempo real, do valor do menor lance registrado, vedada a identificação do licitante.
- 7.17. No caso de desconexão com o Pregoeiro, no decorrer da etapa competitiva do Pregão, o sistema eletrônico poderá permanecer acessível aos licitantes para a recepção dos lances.
- 7.18. Quando a desconexão do sistema eletrônico para o pregoeiro persistir por tempo superior a dez minutos, a sessão pública será suspensa e reiniciada somente depois de decorridas vinte e quatro horas da comunicação do fato pelo Pregoeiro aos participantes, mediante aviso prévio no sistema.
- 7.19. O critério de julgamento adotado será o menor preço, conforme definido no Edital e seus anexos.
- 7.20. Caso o licitante não apresente lances, concorrerá com o valor de sua proposta.
- 7.21. Em relação a itens não exclusivos para participação de microempresas e empresas de pequeno porte, uma vez encerrada a etapa de lances, será efetivada a verificação automática, junto à Receita Federal, do porte da entidade empresarial. O sistema identificará em coluna própria as microempresas e empresas de pequeno porte participantes, procedendo à comparação com os valores da primeira colocada, se esta for empresa de maior porte, assim como das demais classificadas, para o fim de aplicar-se o disposto nos arts. 44 e 45 da LC nº 123, de 2006.



**ESTADO DE ALAGOAS**  
**MUNICÍPIO DE PALMEIRA DOS ÍNDIOS**  
**SECRETARIA MUNICIPAL DE GESTÃO PÚBLICA E PATRIMÔNIO**  
**SETOR DE LICITAÇÕES E CONTRATOS**

PROCESSO ADMINISTRATIVO Nº 5.371/2023  
PREGÃO ELETRÔNICO Nº 064/2023

- 7.22. Nessas condições, as propostas de microempresas e empresas de pequeno porte que se encontrarem na faixa de até 5% (cinco por cento) acima da melhor proposta ou lance serão consideradas empatadas com a primeira colocada.
- 7.23. A melhor classificada nos termos do item anterior terá o direito de encaminhar uma última oferta para desempate, obrigatoriamente em valor inferior ao da primeira colocada, no prazo de 5 (cinco) minutos controlados pelo sistema, contados após a comunicação automática para tanto.
- 7.24. Caso a microempresa ou a empresa de pequeno porte melhor classificada desista ou não se manifeste no prazo estabelecido, serão convocadas as demais licitantes microempresa e empresa de pequeno porte que se encontrem naquele intervalo de 5% (cinco por cento), na ordem de classificação, para o exercício do mesmo direito, no prazo estabelecido no subitem anterior.
- 7.25. No caso de equivalência dos valores apresentados pelas microempresas e empresas de pequeno porte que se encontrem nos intervalos estabelecidos nos subitens anteriores, será realizado sorteio entre elas para que se identifique aquela que primeiro poderá apresentar melhor oferta.
- 7.26. Havendo eventual empate entre propostas ou lances, o critério de desempate será aquele previsto no art. 3º, § 2º, da Lei nº 8.666, de 1993, assegurando-se a preferência, sucessivamente, aos bens produzidos:
- 7.26.1. no país;
- 7.26.2. por empresas brasileiras;
- 7.26.3. por empresas que invistam em pesquisa e no desenvolvimento de tecnologia no País;
- 7.26.4. por empresas que comprovem cumprimento de reserva de cargos prevista em lei para pessoa com deficiência ou para reabilitado da Previdência Social e que atendam às regras de acessibilidade previstas na legislação.
- 7.27. Persistindo o empate, a proposta vencedora será sorteada pelo sistema eletrônico dentre as propostas empatadas.
- 7.28. Encerrada a etapa de envio de lances da sessão pública, o pregoeiro deverá encaminhar, pelo sistema eletrônico, contraproposta ao licitante que tenha apresentado o melhor preço, para que seja obtida melhor proposta, vedada a negociação em condições diferentes das previstas no Edital.
- 7.28.1. A negociação será realizada por meio do sistema, podendo ser acompanhada pelos demais licitantes.
- 7.28.2. O pregoeiro solicitará ao licitante melhor classificado que, no prazo de 2 (duas) horas, envie a proposta adequada ao último lance ofertado após a negociação realizada, acompanhada, se for o caso, dos documentos complementares, quando necessários à confirmação daqueles exigidos no Edital e já apresentados.
- 7.29. Após a negociação do preço, o Pregoeiro iniciará a fase de aceitação e julgamento da proposta.

**8. DA ACEITABILIDADE DA PROPOSTA VENCEDORA**





**ESTADO DE ALAGOAS**  
**MUNICÍPIO DE PALMEIRA DOS ÍNDIOS**  
**SECRETARIA MUNICIPAL DE GESTÃO PÚBLICA E PATRIMÔNIO**  
**SETOR DE LICITAÇÕES E CONTRATOS**

PROCESSO ADMINISTRATIVO Nº 5.371/2023  
PREGÃO ELETRÔNICO Nº 064/2023

- 8.1. Encerrada a etapa de negociação, o pregoeiro examinará a proposta classificada em primeiro lugar quanto à compatibilidade do preço em relação ao máximo aceitável para contratação.
- 8.2. Será desclassificada a proposta ou o lance vencedor que apresentar preço final superior ao preço máximo aceitável, ou que apresentar preço manifestamente inexequível.
  - 8.2.1. Considera-se inexequível a proposta que apresente preços total ou unitários simbólicos, irrisórios ou de valor zero, incompatíveis com os preços dos insumos e salários de mercado, acrescidos dos respectivos encargos, ainda que o ato convocatório da licitação não tenha estabelecido limites mínimos, exceto quando se referirem a materiais e instalações de propriedade do próprio licitante, para os quais ele renuncie a parcela ou à totalidade da remuneração.
- 8.3. Qualquer interessado poderá requerer que se realizem diligências para aferir a exequibilidade e a legalidade das propostas, devendo apresentar as provas ou os indícios que fundamentam a suspeita;
- 8.4. Na hipótese de necessidade de realização de diligências, com vistas ao saneamento das propostas, o Pregoeiro suspenderá a sessão, informando no *chat* a nova data e horário para a continuidade da mesma.
  - 8.4.1. O Pregoeiro poderá convocar o licitante para enviar documento digital complementar, por meio de funcionalidade disponível no sistema, no prazo de 2 (duas) horas, sob pena de não aceitação da proposta.
    - 8.4.1.1. O prazo estabelecido poderá ser prorrogado pelo Pregoeiro por solicitação escrita e justificada do licitante, formulada antes de findo o prazo, e formalmente aceita pelo Pregoeiro.
- 8.5. Se a proposta ou lance vencedor for desclassificado, o Pregoeiro examinará a proposta ou lance subsequente, e, assim sucessivamente, na ordem de classificação.
- 8.6. Havendo necessidade, o Pregoeiro suspenderá a sessão, informando no *chat* a nova data e horário para a continuidade da mesma.
- 8.7. O Pregoeiro deverá encaminhar, pelo sistema eletrônico, contraproposta ao licitante que tenha apresentado o melhor preço, para que seja obtida melhor proposta, vedada a negociação em condições diferentes das previstas no Edital.
  - 8.7.1. Também nas hipóteses em que o Pregoeiro não aceitar a proposta e passar à subsequente, deverá negociar com o licitante para que seja obtida melhor proposta.
  - 8.7.2. A negociação será realizada por meio do sistema, podendo ser acompanhada pelos demais licitantes.
- 8.8. Nos itens não exclusivos para a participação de microempresas e empresas de pequeno porte, sempre que a proposta não for aceita, e antes de o Pregoeiro passar à subsequente, haverá nova



ESTADO DE ALAGOAS  
MUNICÍPIO DE PALMEIRA DOS ÍNDIOS  
SECRETARIA MUNICIPAL DE GESTÃO PÚBLICA E PATRIMÔNIO  
SETOR DE LICITAÇÕES E CONTRATOS

PROCESSO ADMINISTRATIVO Nº 5.371/2023  
PREGÃO ELETRÔNICO Nº 064/2023

verificação, pelo sistema, da eventual ocorrência do empate ficto, previsto nos artigos 44 e 45 da LC nº 123, de 2006, seguindo-se a disciplina antes estabelecida, se for o caso.

- 8.9. Encerrada a análise quanto à aceitação da proposta, o pregoeiro verificará a habilitação do licitante, observado o disposto no Edital.

## 9. DA HABILITAÇÃO

- 9.1. Como condição prévia ao exame da documentação de habilitação do licitante detentor da proposta classificada em primeiro lugar, o Pregoeiro verificará o eventual descumprimento das condições de participação, especialmente quanto à existência de sanção que impeça a participação no certame ou a futura contratação, mediante a consulta aos seguintes cadastros:

9.1.1. Consulta Consolidada de Pessoa Jurídica do Tribunal de Contas da União;

9.1.1.1. A consulta aos cadastros será realizada em nome da empresa licitante e também de seu sócio majoritário, por força do artigo 12 da Lei nº 8.429, de 1992, que prevê, dentre as sanções impostas ao responsável pela prática de ato de improbidade administrativa, a proibição de contratar com o Poder Público, inclusive por intermédio de pessoa jurídica da qual seja sócio majoritário.

9.1.1.2. Caso conste na Consulta de Situação do Fornecedor a existência de Ocorrências Impeditivas Indiretas, o Pregoeiro diligenciará para verificar se houve fraude por parte das empresas apontadas no Relatório de Ocorrências Impeditivas Indiretas.

9.1.1.3. A tentativa de burla será verificada por meio dos vínculos societários, linhas de fornecimento similares, dentre outros.

9.1.1.4. O licitante será convocado para manifestação previamente à sua desclassificação.

9.1.2. Constatada a existência de sanção, o Pregoeiro reputará o licitante inabilitado, por falta de condição de participação.

9.1.3. No caso de inabilitação, haverá nova verificação, pelo sistema, da eventual ocorrência do empate ficto, previsto nos arts. 44 e 45 da Lei Complementar nº 123, de 2006, seguindo-se a disciplina antes estabelecida para aceitação da proposta subsequente.

- 9.2. Caso atendidas as condições de participação, a habilitação do licitante será verificada por meio dos documentos em relação à habilitação jurídica, à regularidade fiscal e trabalhista e à qualificação econômica financeira.

- 9.3. Havendo a necessidade de envio de documentos de habilitação complementares, necessários à confirmação daqueles exigidos no Edital e já apresentados, o licitante será convocado a encaminhá-los, em formato digital, via sistema, no prazo de 2 (duas) horas, sob pena de inabilitação.



ESTADO DE ALAGOAS  
MUNICÍPIO DE PALMEIRA DOS ÍNDIOS  
SECRETARIA MUNICIPAL DE GESTÃO PÚBLICA E PATRIMÔNIO  
SETOR DE LICITAÇÕES E CONTRATOS

PROCESSO ADMINISTRATIVO Nº 5.371/2023  
PREGÃO ELETRÔNICO Nº 064/2023

- 9.4. Somente haverá a necessidade de comprovação do preenchimento de requisitos mediante apresentação dos documentos originais não-digitais quando houver dúvida em relação à integridade do documento digital.
- 9.5. Não serão aceitos documentos de habilitação com indicação de CNPJ/CPF diferentes, salvo aqueles legalmente permitidos.
- 9.6. Se o licitante for a matriz, todos os documentos deverão estar em nome da matriz, e se o licitante for a filial, todos os documentos deverão estar em nome da filial, exceto aqueles documentos que, pela própria natureza, comprovadamente, forem emitidos somente em nome da matriz.
- 9.6.1. Serão aceitos registros de CNPJ de licitante matriz e filial com diferenças de números de documentos pertinentes ao CND e ao CRF/FGTS, quando for comprovada a centralização do recolhimento dessas contribuições.
- 9.7. Todos os licitantes deverão encaminhar, nos termos do Edital, a documentação relacionada nos itens a seguir, para fins de habilitação:
- 9.8. **Habilitação jurídica:**
- 9.8.1. **No caso de empresário individual:** inscrição no Registro Público de Empresas Mercantis, a cargo da Junta Comercial da respectiva sede;
- 9.8.2. **Em se tratando de microempreendedor individual – MEI:** Certificado da Condição de Microempreendedor Individual - CCMEI, cuja aceitação ficará condicionada à verificação da autenticidade no [sítio www.portaldoempreendedor.gov.br](http://www.portaldoempreendedor.gov.br);
- 9.8.3. **No caso de sociedade empresária ou empresa individual de responsabilidade limitada - EIRELI:** ato constitutivo, estatuto ou contrato social em vigor, devidamente registrado na Junta Comercial da respectiva sede, acompanhado de documento comprobatório de seus administradores;
- 9.8.4. Inscrição no Registro Público de Empresas Mercantis onde opera, com averbação no Registro onde tem sede a matriz, no caso de ser o participante sucursal, filial ou agência;
- 9.8.5. **No caso de sociedade simples:** inscrição do ato constitutivo no Registro Civil das Pessoas Jurídicas do local de sua sede, acompanhada de prova da indicação dos seus administradores;
- 9.8.6. **No caso de empresa ou sociedade estrangeira em funcionamento no País:** decreto de autorização;
- 9.8.7. Os documentos acima deverão estar acompanhados de todas as alterações ou da consolidação respectiva;
- 9.9. **Regularidade fiscal e trabalhista:**
- 9.9.1. Prova de inscrição no Cadastro Nacional de Pessoas Jurídicas do Ministério da Fazenda (CNPJ), ou no Cadastro de Pessoas Físicas, conforme o caso;



ESTADO DE ALAGOAS  
MUNICÍPIO DE PALMEIRA DOS ÍNDIOS  
SECRETARIA MUNICIPAL DE GESTÃO PÚBLICA E PATRIMÔNIO  
SETOR DE LICITAÇÕES E CONTRATOS

PROCESSO ADMINISTRATIVO Nº 5.371/2023  
PREGÃO ELETRÔNICO Nº 064/2023

- 9.9.2. Prova de inscrição no cadastro de contribuintes Estadual, relativo ao domicílio ou sede do licitante, pertinente ao seu ramo de atividade e compatível com o objeto contratual;
- 9.9.3. Prova de regularidade fiscal perante a **Fazenda Nacional**, mediante apresentação de certidão expedida conjuntamente pela Secretaria da Receita Federal do Brasil (RFB) e pela Procuradoria-Geral da Fazenda Nacional (PGFN), referente a todos os créditos tributários federais e à Dívida Ativa da União (DAU) por elas administrados, inclusive aqueles relativos à Seguridade Social;
- 9.9.4. Prova de regularidade com a **Fazenda Estadual** do domicílio ou sede do licitante, relativa à atividade em cujo exercício contrata ou concorre;
- 9.9.5. Prova de regularidade com a **Fazenda Municipal** do domicílio ou sede do licitante, relativa à atividade em cujo exercício contrata ou concorre;
- 9.9.6. Prova de regularidade com o Fundo de Garantia do Tempo de Serviço (**FGTS**);
- 9.9.7. Prova de inexistência de débitos inadimplidos perante a justiça do trabalho, mediante a apresentação de certidão negativa (**CNDT**) ou positiva com efeito de negativa (**CPNDT**), nos termos do Título VII-A da Consolidação das Leis do Trabalho, aprovada pelo Decreto-Lei nº 5.452, de 1º de maio de 1943;
- 9.9.8. Caso o licitante detentor do menor preço seja qualificado como microempresa ou empresa de pequeno porte deverá apresentar toda a documentação exigida para efeito de comprovação de regularidade fiscal e trabalhista, mesmo que esta apresente alguma restrição, sob pena de inabilitação.
- 9.10. **Qualificação Econômico-Financeira:**
- 9.10.1. Certidão negativa de falência expedida pelo distribuidor da sede da pessoa jurídica;
- 9.10.2. Balanço patrimonial e demonstrações contábeis do último exercício social, já exigíveis e apresentados na forma da lei, que comprovem a boa situação financeira da empresa, vedada a sua substituição por balancetes ou balanços provisórios, podendo ser atualizados por índices oficiais quando encerrado há mais de 3 (três) meses da data de apresentação da proposta;
- 9.10.2.1. No caso de empresa constituída no exercício social vigente, admite-se a apresentação de balanço patrimonial e demonstrações contábeis referentes ao período de existência da sociedade;
- 9.10.2.2. É admissível o balanço intermediário, se decorrer de lei ou contrato social/estatuto social.
- 9.10.3. A comprovação da situação financeira da empresa será constatada mediante obtenção de índices de Liquidez Geral (LG), Solvência Geral (SG) e Liquidez Corrente (LC), iguais ou superiores a 1 (um) resultantes da aplicação das fórmulas:

ESTADO DE ALAGOAS  
MUNICÍPIO DE PALMEIRA DOS ÍNDIOS  
SECRETARIA MUNICIPAL DE GESTÃO PÚBLICA E PATRIMÔNIO  
SETOR DE LICITAÇÕES E CONTRATOS

PROCESSO ADMINISTRATIVO Nº 5.371/2023  
PREGÃO ELETRÔNICO Nº 064/2023

$$\text{LG} = \frac{\text{Ativo Circulante} + \text{Realizável a Longo Prazo}}{\text{Passivo Circulante} + \text{Passivo Não Circulante}}$$
$$\text{SG} = \frac{\text{Ativo Total}}{\text{Passivo Circulante} + \text{Passivo Não Circulante}}$$
$$\text{LC} = \frac{\text{Ativo Circulante}}{\text{Passivo Circulante}}$$

9.10.3.1. As empresas que apresentarem resultado menor do que 1 (um), em qualquer dos índices, deverão comprovar possuir capital mínimo ou patrimônio líquido correspondente a 10% (dez por cento) do valor total estimado da contratação ou do item pertinente (Art. 31, §3º da Lei 8.666/93), sob pena de inabilitação.

9.11. **Qualificação Técnica:**

9.11.1. Atestado ou Certidão expedido por pessoa jurídica de direito público ou privado, comprovando que a licitante já realizou ou está realizando de maneira satisfatória e a contendo fornecimento de natureza e vulto similares ao do objeto da licitação.

9.11.1.1. Como forma de Diligência, se o Pregoeiro verificar a real necessidade, poderá solicitar do licitante todas as informações necessárias à comprovação da legitimidade dos atestados apresentados, apresentando, dentre outros documentos, nota fiscal, cópia do contrato que deu suporte à contratação, endereço atual da contratante.

9.12. **Serão exigidos, ainda, para fins de habilitação, os seguintes documentos:**

9.12.1. Declarações da licitante, na forma da lei, conforme disposto no Item 4.6 e Anexo II.

9.12.2. Certidão atualizada de comprovação no regime diferenciado, expedida pela Junta Comercial, nos termos do Art. 8º da IN 103/2007, do Departamento Nacional do Registro do Comércio, ou Declaração de Enquadramento, quando chancelada pela Junta Comercial, **quando se tratar de ME, EPP**, com demonstração das últimas alterações.

9.13. As certidões devem estar com seu prazo de validade em vigor. Se este prazo não constar de lei específica ou do próprio documento, será considerado o prazo de validade de **90 (noventa) dias**, a partir da data de sua expedição, excetuando-se os atestados de capacidade técnica.

9.14. Conforme Acórdão TCU nº 133/2022 Plenário, o licitante enquadrado como microempreendedor individual (MEI), **NÃO** estará dispensado da apresentação do balanço patrimonial e das demonstrações contábeis do último exercício.

9.15. A existência de restrição relativamente à regularidade fiscal e trabalhista não impede que a licitante qualificada como microempresa ou empresa de pequeno porte seja declarada vencedora, uma vez que atenda a todas as demais exigências do edital.



ESTADO DE ALAGOAS  
MUNICÍPIO DE PALMEIRA DOS ÍNDIOS  
SECRETARIA MUNICIPAL DE GESTÃO PÚBLICA E PATRIMÔNIO  
SETOR DE LICITAÇÕES E CONTRATOS

PROCESSO ADMINISTRATIVO Nº 5.371/2023  
PREGÃO ELETRÔNICO Nº 064/2023

- 9.15.1. A declaração do vencedor acontecerá no momento imediatamente posterior à fase de habilitação.
- 9.16. Caso a proposta mais vantajosa seja ofertada por licitante qualificada como microempresa ou empresa de pequeno porte, e uma vez constatada a existência de alguma restrição no que tange à regularidade fiscal e trabalhista, a mesma será convocada para, no prazo de 5 (cinco) dias úteis, após a declaração do vencedor, comprovar a regularização. O prazo poderá ser prorrogado por igual período, a critério da administração pública, quando requerida pelo licitante, mediante apresentação de justificativa.
- 9.17. A não-regularização fiscal e trabalhista no prazo previsto no subitem anterior acarretará a inabilitação do licitante, sem prejuízo das sanções previstas no Edital, sendo facultada a convocação dos licitantes remanescentes, na ordem de classificação. Se, na ordem de classificação, seguir-se outra microempresa, empresa de pequeno porte com alguma restrição na documentação fiscal e trabalhista, será concedido o mesmo prazo para regularização.
- 9.18. Havendo necessidade de analisar minuciosamente os documentos exigidos, o Pregoeiro suspenderá a sessão, informando no *chat* a nova data e horário para a continuidade da mesma.
- 9.19. Será inabilitado o licitante que não comprovar sua habilitação, seja por não apresentar quaisquer dos documentos exigidos, ou apresentá-los em desacordo com o estabelecido no Edital.
- 9.20. Nos itens não exclusivos a microempresas e empresas de pequeno porte, em havendo inabilitação, haverá nova verificação, pelo sistema, da eventual ocorrência do empate ficto, previsto nos artigos 44 e 45 da LC nº 123, de 2006, seguindo-se a disciplina antes estabelecida para aceitação da proposta subsequente.
- 9.21. O licitante provisoriamente vencedor em um item ou grupo de itens que estiver concorrendo em outro ficará obrigado a comprovar os requisitos de habilitação cumulativamente, isto é, somando as exigências do item ou grupo em que venceu às do item ou grupo em que estiver concorrendo, e assim sucessivamente, sob pena de inabilitação, além da aplicação das sanções cabíveis.
- 9.21.1. Não havendo a comprovação cumulativa dos requisitos de habilitação, a inabilitação recairá sobre o(s) item(ns) ou grupo(s) de itens de menor valor cuja retirada seja suficiente para a habilitação do licitante nos remanescentes.
- 9.22. Constatado o atendimento às exigências de habilitação fixadas no Edital, o licitante será declarado vencedor.

## 10. DO ENCAMINHAMENTO DA PROPOSTA VENCEDORA

- 10.1. **A proposta final do licitante declarado vencedor deverá ser encaminhada no prazo de 2 (duas) horas, a contar da solicitação do Pregoeiro no sistema eletrônico e deverá:**
- 10.1.1. Ser redigida em língua portuguesa, datilografada ou digitada, em uma via, sem emendas, rasuras, entrelinhas ou ressalvas, devendo a última folha ser assinada e as demais rubricadas pelo licitante ou seu representante legal;

ESTADO DE ALAGOAS  
MUNICÍPIO DE PALMEIRA DOS ÍNDIOS  
SECRETARIA MUNICIPAL DE GESTÃO PÚBLICA E PATRIMÔNIO  
SETOR DE LICITAÇÕES E CONTRATOS

PROCESSO ADMINISTRATIVO Nº 5.371/2023  
PREGÃO ELETRÔNICO Nº 064/2023

- 10.1.2. Conter a indicação do banco, número da conta e agência do licitante vencedor, para fins de pagamento.
- 10.2. A proposta final deverá ser documentada nos autos e será levada em consideração no decorrer da execução do contrato e aplicação de eventual sanção à Contratada, se for o caso.
- 10.2.1. Todas as especificações do objeto contidas na proposta, tais como marca, modelo, tipo, fabricante e procedência, vinculam a Contratada.
- 10.3. Os preços deverão ser expressos em moeda corrente nacional, o valor unitário em algarismos e o valor total em algarismos e por extenso.
- 10.3.1. Ocorrendo divergência entre os preços unitários e o preço total, prevalecerão os primeiros; no caso de divergência entre os valores numéricos e os valores expressos por extenso, prevalecerão estes últimos.
- 10.4. A oferta deverá ser firme e precisa, limitada, rigorosamente, ao objeto do Edital, sem conter alternativas de preço ou de qualquer outra condição que induza o julgamento a mais de um resultado, sob pena de desclassificação.
- 10.5. A proposta deverá obedecer aos termos do Edital e seus Anexos, não sendo considerada aquela que não corresponda às especificações ali contidas ou que estabeleça vínculo à proposta de outro licitante.
- 10.6. As propostas que contenham a descrição do objeto, o valor e os documentos complementares estarão disponíveis na internet, após a homologação.

## 11. DOS RECURSOS

- 11.1. Declarado o vencedor e decorrida a fase de regularização fiscal e trabalhista da licitante qualificada como microempresa ou empresa de pequeno porte, se for o caso, será concedido o prazo de, **no mínimo, 30 (trinta) minutos** para que qualquer licitante manifeste a intenção de recorrer, de forma motivada, isto é, indicando contra qual(is) decisão(ões) pretende recorrer e por quais motivos, em campo próprio do sistema.
- 11.2. Havendo quem se manifeste, caberá ao Pregoeiro verificar a tempestividade e a existência de motivação da intenção de recorrer, para decidir se admite ou não o recurso, fundamentadamente.
- 11.2.1. Nesse momento, o Pregoeiro não adentrará no mérito recursal, mas apenas verificará as condições de admissibilidade do recurso: sucumbência, tempestividade, legitimidade, interesse e motivação;
- 11.2.2. A falta de manifestação motivada do licitante quanto à intenção de recorrer importará a decadência desse direito.
- 11.2.3. Uma vez admitido o recurso, o recorrente terá, a partir de então, o prazo de **três dias** para apresentar as razões, pelo sistema eletrônico, ficando os demais licitantes, desde logo, intimados para, querendo, apresentarem contrarrazões também pelo sistema eletrônico,

ESTADO DE ALAGOAS  
MUNICÍPIO DE PALMEIRA DOS ÍNDIOS  
SECRETARIA MUNICIPAL DE GESTÃO PÚBLICA E PATRIMÔNIO  
SETOR DE LICITAÇÕES E CONTRATOS

PROCESSO ADMINISTRATIVO Nº 5.371/2023  
PREGÃO ELETRÔNICO Nº 064/2023

em outros **três dias**, que começarão a contar do término do prazo do recorrente, sendo-lhes assegurada vista imediata dos elementos indispensáveis à defesa de seus interesses.

- 11.3. O acolhimento do recurso invalida tão somente os atos insuscetíveis de aproveitamento.
- 11.4. Os autos do processo permanecerão com vista franqueada aos interessados, no endereço constante no Edital.

## **12. DA REABERTURA DA SESSÃO PÚBLICA**

- 12.1. A sessão pública poderá ser reaberta:
  - 12.1.1. Nas hipóteses de provimento de recurso que leve à anulação de atos anteriores à realização da sessão pública precedente ou em que seja anulada a própria sessão pública, situação em que serão repetidos os atos anulados e os que dele dependam.
  - 12.1.2. Quando houver erro na aceitação do preço melhor classificado ou quando o licitante declarado vencedor não assinar o contrato, não retirar o instrumento equivalente ou não comprovar a regularização fiscal e trabalhista, nos termos do art. 43, §1º da LC nº 123/2006. Nessas hipóteses, serão adotados os procedimentos imediatamente posteriores ao encerramento da etapa de lances.
- 12.2. Todos os licitantes remanescentes deverão ser convocados para acompanhar a sessão reaberta.
  - 12.2.1. A convocação se dará de acordo com a fase do procedimento licitatório.
  - 12.2.2. A convocação feita por e-mail dar-se-á de acordo com os dados contidos no sistema do **Bolsa Nacional de Compras - BNC**, sendo responsabilidade do licitante manter seus dados cadastrais atualizados.

## **13. DA ADJUDICAÇÃO E HOMOLOGAÇÃO**

- 13.1. O objeto da licitação será adjudicado ao licitante declarado vencedor, por ato do Pregoeiro, caso não haja interposição de recurso, ou pela autoridade competente, após a regular decisão dos recursos apresentados.
- 13.2. Após a fase recursal, constatada a regularidade dos atos praticados, a autoridade competente homologará o procedimento licitatório.

## **14. DA GARANTIA DE EXECUÇÃO**

- 14.1. Não haverá exigência de garantia de execução para a contratação.

## **15. DA ATA DE REGISTRO DE PREÇOS**

- 15.1. Homologado o resultado da licitação, terá o adjudicatário o prazo de 5 (cinco) dias, contados a partir da data de sua convocação, para assinar a Ata de Registro de Preços, cujo prazo de validade





**ESTADO DE ALAGOAS**  
**MUNICÍPIO DE PALMEIRA DOS ÍNDIOS**  
**SECRETARIA MUNICIPAL DE GESTÃO PÚBLICA E PATRIMÔNIO**  
**SETOR DE LICITAÇÕES E CONTRATOS**

PROCESSO ADMINISTRATIVO Nº 5.371/2023  
PREGÃO ELETRÔNICO Nº 064/2023

encontra-se nela fixado, sob pena de decair do direito à contratação, sem prejuízo das sanções previstas no Edital.

- 15.2. Alternativamente à convocação para comparecer perante o órgão ou entidade para a assinatura da Ata de Registro de Preços, a Administração poderá encaminhá-la para assinatura, mediante correspondência postal com aviso de recebimento (AR) ou meio eletrônico, para que seja assinada e devolvida no prazo de 02 (dois) dias, a contar da data de seu recebimento.
- 15.3. O prazo estabelecido no subitem anterior para assinatura da Ata de Registro de Preços poderá ser prorrogado uma única vez, por igual período, quando solicitado pelo(s) licitante(s) vencedor(s), durante o seu transcurso, e desde que devidamente aceito.
- 15.4. Serão formalizadas tantas Atas de Registro de Preços quanto necessárias para o registro de todos os itens constantes no Termo de Referência, com a indicação do licitante vencedor, a descrição do(s) item(ns), as respectivas quantidades, preços registrados e demais condições.
  - 15.4.1. Será incluído na ata, sob a forma de anexo, o registro dos licitantes que aceitarem cotar os bens ou serviços com preços iguais aos do licitante vencedor na sequência da classificação do certame.

## **16. DO TERMO DE CONTRATO OU INSTRUMENTO EQUIVALENTE**

- 16.1. Após a homologação da licitação, em sendo realizada a contratação, será firmado Termo de Contrato ou emitido instrumento equivalente.
- 16.2. O adjudicatário terá o prazo de 5 (cinco) dias, contados a partir da data de sua convocação, para assinar o Termo de Contrato ou aceitar instrumento equivalente, conforme o caso (Nota de Empenho/Carta Contrato/Autorização), sob pena de decair do direito à contratação, sem prejuízo das sanções previstas no Edital.
  - 16.2.1. Alternativamente à convocação para comparecer perante o órgão ou entidade para a assinatura do Termo de Contrato ou aceite do instrumento equivalente, a Administração poderá encaminhá-lo para assinatura ou aceite da Adjudicatária, mediante correspondência postal com aviso de recebimento (AR) ou meio eletrônico, para que seja assinado ou aceito no prazo de 02 (dois) dias, a contar da data de seu recebimento.
  - 16.2.2. O prazo previsto no subitem anterior poderá ser prorrogado, por igual período, por solicitação justificada do adjudicatário e aceita pela Administração.
- 16.3. O Aceite da Nota de Empenho ou do instrumento equivalente, emitida à empresa adjudicada, implica o reconhecimento de que:
  - 16.3.1. Referida Nota está substituindo o contrato, aplicando-se à relação de negócios ali estabelecida as disposições da Lei nº 8.666, de 1993;
  - 16.3.2. A Contratada se vincula à sua proposta e às previsões contidas no edital e seus anexos;



**ESTADO DE ALAGOAS**  
**MUNICÍPIO DE PALMEIRA DOS ÍNDIOS**  
**SECRETARIA MUNICIPAL DE GESTÃO PÚBLICA E PATRIMÔNIO**  
**SETOR DE LICITAÇÕES E CONTRATOS**

PROCESSO ADMINISTRATIVO Nº 5.371/2023  
PREGÃO ELETRÔNICO Nº 064/2023

- 16.3.3. A Contratada reconhece que as hipóteses de rescisão são aquelas previstas nos artigos 77 e 78 da Lei nº 8.666/93 e reconhece os direitos da Administração previstos nos artigos 79 e 80 da mesma Lei.
- 16.4. A contratação tem prazo de vigência até **31 de dezembro do corrente ano**, contado da data de publicação do extrato contratual no Diário Oficial do Município no sítio <http://www.palmeiradosindios.al.gov.br/>, a partir de quando as obrigações assumidas pelas partes serão exigíveis.
- 16.5. Previamente à contratação, a Administração realizará consulta para identificar eventual proibição da licitante adjudicatária de contratar com o Poder Público.
- 16.5.1. Na hipótese de irregularidade, a Contratada deverá regularizar a sua situação no prazo de até 05 (cinco) dias, sob pena de aplicação das penalidades previstas no edital e anexos.
- 16.6. Na assinatura do contrato ou da ata de registro de preços, será exigida a comprovação das condições de habilitação consignadas no edital, que deverão ser mantidas pelo licitante durante a vigência do contrato ou da ata de registro de preços.
- 16.7. Na hipótese de o vencedor da licitação não comprovar as condições de habilitação consignadas no edital ou se recusar a assinar o contrato ou a ata de registro de preços, a Administração, sem prejuízo da aplicação das sanções e demais cominações legais cabíveis, poderá convocar outro licitante, respeitada a ordem de classificação, para, após a comprovação das condições de habilitação, analisada a proposta e eventuais documentos complementares e feita a negociação, assinar o contrato ou a ata de registro de preços.

## **17. DO REAJUSTE**

- 17.1. As regras acerca do reajuste do valor contratual são as estabelecidas no Termo de Referência.

## **18. DO RECEBIMENTO DO OBJETO E DO ACOMPANHAMENTO E FISCALIZAÇÃO DO CONTRATO**

- 18.1. As regras acerca do recebimento do objeto e do acompanhamento e fiscalização do contrato são as estabelecidas no Termo de Referência.

## **19. DAS OBRIGAÇÕES DA CONTRATANTE E DA CONTRATADA**

- 19.1. As obrigações da Contratante e da Contratada são as estabelecidas no Termo de Referência.

## **20. DO PAGAMENTO**

- 20.1. As regras acerca do pagamento são as estabelecidas no Termo de Referência.

## **21. DAS SANÇÕES ADMINISTRATIVAS**

- 21.1. Pratica ato ilícito, nos termos da Lei nº 10.520, de 2002, o licitante ou a Contratada que:
- 21.1.1. Não assinar o contrato ou a ata de registro de preço;
- 21.1.2. Não entregar a documentação exigida no edital;

**ESTADO DE ALAGOAS  
MUNICÍPIO DE PALMEIRA DOS ÍNDIOS  
SECRETARIA MUNICIPAL DE GESTÃO PÚBLICA E PATRIMÔNIO  
SETOR DE LICITAÇÕES E CONTRATOS**

PROCESSO ADMINISTRATIVO Nº 5.371/2023  
PREGÃO ELETRÔNICO Nº 064/2023

- 21.1.3. Apresentar documentação falsa;
  - 21.1.4. Causar o atraso na execução do objeto;
  - 21.1.5. Não manter a proposta;
  - 21.1.6. Falhar na execução do contrato;
  - 21.1.7. Fraudar a execução do contrato;
  - 21.1.8. Comportar-se de modo inidôneo;
  - 21.1.9. Declarar informações falsas; e
  - 21.1.10. Cometer fraude fiscal.
- 21.2. As sanções do subitem acima também se aplicam aos integrantes do cadastro de reserva em pregão para registro de preços que, convocados, não honrarem o compromisso assumido sem justificativa ou com justificativa recusada pela Administração Pública.
- 21.3. A prática de ato ilícito sujeita o infrator à aplicação das seguintes sanções administrativas, sem prejuízo da possibilidade de rescisão contratual, nos termos da Lei nº 10.520, de 2002, e do Decreto Federal nº 7.892, de 2013:
- 21.3.1. Impedimento de licitar e contratar com o Município de Palmeira dos Índios e descredenciamento nos seus sistemas cadastrais de fornecedores, por prazo não superior a 5 (cinco) anos; e
  - 21.3.2. Multa.
- 21.4. A multa pode ser aplicada isolada ou cumulativamente com as sanções de impedimento de licitar e contratar com o Município de Palmeira dos Índios e descredenciamento nos seus sistemas cadastrais de fornecedores, sem prejuízo de perdas e danos cabíveis.
- 21.5. Se, durante o processo de aplicação de sanção, houver indícios de prática de ato ilícito tipificado pela Lei nº 12.846, de 2013, como ato lesivo à administração pública nacional ou estrangeira, cópias do processo administrativo necessárias à apuração da responsabilidade da empresa deverão ser remetidas à autoridade competente, com despacho fundamentado, para ciência e decisão sobre a eventual instauração de investigação preliminar ou Processo Administrativo de Responsabilização – PAR.
- 21.5.1. O processamento do PAR não interfere no seguimento regular dos processos administrativos específicos para apuração da ocorrência de danos e prejuízos à Administração Pública Municipal resultantes de ato lesivo cometido por pessoa jurídica, com ou sem a participação de agente público.
- 21.6. Caso o valor da multa não seja suficiente para cobrir os prejuízos causados pela conduta do infrator, o Município de Palmeira dos Índios ou a Entidade poderá cobrar o valor remanescente judicialmente, conforme artigo 419 do Código Civil.



ESTADO DE ALAGOAS  
MUNICÍPIO DE PALMEIRA DOS ÍNDIOS  
SECRETARIA MUNICIPAL DE GESTÃO PÚBLICA E PATRIMÔNIO  
SETOR DE LICITAÇÕES E CONTRATOS

PROCESSO ADMINISTRATIVO Nº 5.371/2023  
PREGÃO ELETRÔNICO Nº 064/2023

- 21.7. A aplicação de qualquer das sanções previstas realizar-se-á em processo administrativo que assegurará o contraditório e a ampla defesa ao licitante ou à Contratada.
- 21.8. A autoridade competente, na aplicação das sanções, levará em consideração a natureza e a gravidade do ato ilícito cometido, os danos que o cometimento do ato ilícito ocasionar aos serviços e aos usuários, a vantagem auferida em virtude do ato ilícito, as circunstâncias gerais agravantes e atenuantes e os antecedentes do infrator, observado o princípio da proporcionalidade.
- 21.9. As sanções serão obrigatoriamente registradas no Cadastro das Empresas Inidôneas, Suspensas e Impedidas.

## 22. DA FORMAÇÃO DO CADASTRO DE RESERVA

- 22.1. Após o encerramento da etapa competitiva, os licitantes poderão reduzir seus preços ao valor da proposta do licitante mais bem classificado.
- 22.2. A apresentação de novas propostas na forma deste item não prejudicará o resultado do certame em relação ao licitante melhor classificado.
- 22.3. Havendo um ou mais licitantes que aceitem cotar suas propostas em valor igual ao do licitante vencedor, estes serão classificados segundo a ordem da última proposta individual apresentada durante a fase competitiva.
- 22.4. Esta ordem de classificação dos licitantes registrados deverá ser respeitada nas contratações e somente será utilizada acaso o melhor colocado no certame não assine a ata ou tenha seu registro cancelado.

## 23. DA IMPUGNAÇÃO AO EDITAL E DO PEDIDO DE ESCLARECIMENTO

- 23.1. Até 03 (três) dias úteis antes da data designada para a abertura da sessão pública, qualquer pessoa poderá impugnar o Edital.
- 23.2. A impugnação deverá ser realizada por forma eletrônica, através da plataforma da **Bolsa Nacional de Compras - BNC**, no site [www.bnc.org.br](http://www.bnc.org.br).
- 23.3. Caberá ao Pregoeiro, auxiliado pelos responsáveis pela elaboração do Edital e seus anexos, decidir sobre a impugnação no prazo de até 02 (dois) dias úteis contados da data de recebimento da impugnação.
- 23.4. Acolhida a impugnação, será definida e publicada nova data para a realização do certame.
- 23.5. Os pedidos de esclarecimentos referentes ao processo licitatório deverão ser enviados ao Pregoeiro, até 03 (três) dias úteis anteriores à data designada para abertura da sessão pública, exclusivamente por meio eletrônico através da plataforma da **Bolsa Nacional de Compras - BNC**, no site [www.bnc.org.br](http://www.bnc.org.br).
- 23.6. O pregoeiro responderá aos pedidos de esclarecimentos no prazo de 02 (dois) dias úteis, contado da data de recebimento do pedido, e poderá requisitar subsídios formais aos responsáveis pela elaboração do edital e dos anexos.

ESTADO DE ALAGOAS  
MUNICÍPIO DE PALMEIRA DOS ÍNDIOS  
SECRETARIA MUNICIPAL DE GESTÃO PÚBLICA E PATRIMÔNIO  
SETOR DE LICITAÇÕES E CONTRATOS

PROCESSO ADMINISTRATIVO Nº 5.371/2023  
PREGÃO ELETRÔNICO Nº 064/2023

- 23.7. As impugnações e pedidos de esclarecimentos não suspendem os prazos previstos no certame.
- 23.7.1. A concessão de efeito suspensivo à impugnação é medida excepcional e deverá ser motivada pelo pregoeiro, nos autos do processo de licitação.
- 23.8. As respostas aos pedidos de esclarecimentos serão divulgadas pelo sistema e vincularão os participantes e a administração.

#### 24. DAS DISPOSIÇÕES GERAIS

- 24.1. Da sessão pública do Pregão divulgar-se-á Ata no sistema eletrônico.
- 24.2. Não havendo sido informada data e horário, ou não continuada a sessão na data e horário informados, o reinício da sessão somente ocorrerá mediante aviso prévio no sistema com, no mínimo, vinte e quatro horas de antecedência, e a ocorrência será registrada em ata.
- 24.3. Todas as referências de tempo no Edital, no aviso e durante a sessão pública observarão o horário de Brasília – DF.
- 24.4. No julgamento das propostas e da habilitação, o Pregoeiro poderá sanar erros ou falhas que não alterem a substância das propostas, dos documentos e sua validade jurídica, mediante despacho fundamentado, registrado em ata e acessível a todos, atribuindo-lhes validade e eficácia para fins de habilitação e classificação.
- 24.5. A homologação do resultado desta licitação não implicará direito à contratação.
- 24.6. As normas disciplinadoras da licitação serão sempre interpretadas em favor da ampliação da disputa entre os interessados, desde que não comprometam o interesse da Administração, o princípio da isonomia, a finalidade e a segurança da contratação.
- 24.7. Os licitantes assumem todos os custos de preparação e apresentação de suas propostas e a Administração não será, em nenhum caso, responsável por esses custos, independentemente da condução ou do resultado do processo licitatório.
- 24.8. Na contagem dos prazos estabelecidos no Edital e seus Anexos, excluir-se-á o dia do início e incluir-se-á o do vencimento. Só se iniciam e vencem os prazos em dias de expediente na Administração.
- 24.9. O desatendimento de exigências formais não essenciais não importará o afastamento do licitante, desde que seja possível o aproveitamento do ato, observados os princípios da isonomia e do interesse público.
- 24.10. Em caso de divergência entre as informações constantes do registro da licitação no **Bolsa Nacional de Compras – BNC** e as constantes deste Edital e de seus Anexos ou demais peças que compõem o processo, prevalecerão as do Edital.
- 24.11. O Edital está disponibilizado, na íntegra, através da plataforma **Bolsa Nacional de Compras - BNC**, no site [www.bnc.org.br](http://www.bnc.org.br), no site do município no endereço <https://sai.io.org.br/al/palmeiradosindios/site/licitacoes>, e também poderão ser lidos e/ou obtidos



**ESTADO DE ALAGOAS**  
**MUNICÍPIO DE PALMEIRA DOS ÍNDIOS**  
**SECRETARIA MUNICIPAL DE GESTÃO PÚBLICA E PATRIMÔNIO**  
**SETOR DE LICITAÇÕES E CONTRATOS**

PROCESSO ADMINISTRATIVO Nº 5.371/2023  
PREGÃO ELETRÔNICO Nº 064/2023

no Setor de Licitações à Rua Costa Rêgo nº 53, Sala 05, Centro, nos dias úteis, no horário das 08:00 às 12:00 horas e das 14:00 às 17:00 horas.

- 24.12. Os autos do processo administrativo permanecerão com vista franqueada aos interessados no Setor de Licitações, no endereço acima descrito.
- 24.13. Integram o Edital, para todos os fins e efeitos, os seguintes anexos:
- 24.13.1. ANEXO I – Termo de Referência;
  - 24.13.2. ANEXO II – Declarações em geral;
  - 24.13.3. ANEXO III – Minuta de Ata de Registro de Preços;
  - 24.13.4. ANEXO IV – Minuta de Termo de Contrato;
  - 24.13.5. Palmeira dos Índios - Alagoas, 05 de setembro de 2023.

**Adjalan Kleber de Paula Correia**  
Pregoeiro

ESTADO DE ALAGOAS  
MUNICÍPIO DE PALMEIRA DOS ÍNDIOS  
SECRETARIA MUNICIPAL DE GESTÃO PÚBLICA E PATRIMÔNIO  
SETOR DE LICITAÇÕES E CONTRATOS

PROCESSO ADMINISTRATIVO Nº 5.371/2023  
PREGÃO ELETRÔNICO Nº 064/2023

ANEXO I

TERMO DE REFERÊNCIA

**1. OBJETO:**


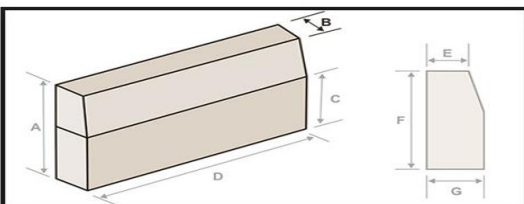
1.1. Registro de preços para futura e eventual aquisição de material de construção, do tipo meio-fio ou guia de concreto, pré-moldado, a fim de atender as necessidades da Secretaria de Infraestrutura do Município de Palmeira dos Índios.

**2. JUSTIFICATIVA DA CONTRATAÇÃO:**

2.1 A aquisição desse material se justifica pela necessidade da realização de manutenção, pequenos reparos e novos serviços de pavimento nas diversas ruas e praças da zona urbana e rural deste município de Palmeira dos Índios/AL.


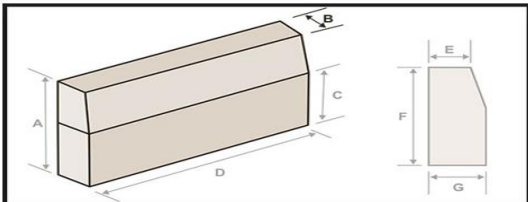
**3. ESPECIFICAÇÕES DO OBJETO:**

3.1 Durante o exercício de 2023 deverão ser fornecidos de forma parcelada, conforme emissão de ordem de fornecimento, os seguintes produtos:

ITEM	DESCRIÇÃO DOS PRODUTOS	UND	TOTAL	VALOR MÉDIO UNITÁRIO EM (R\$)	VALOR MÉDIO TOTAL EM (R\$)
1 – Cota Ampla de 75%	<p>MEIO-FIO OU GUIA DE CONCRETO (COM FRETE), PRÉ-MOLDADO, CONFORME FIGURA ABAIXO.</p> <p>+</p>   <div style="border: 1px solid black; padding: 5px; width: fit-content;"> <p>A= 30 cm B = 13 cm C = 15 cm D = 50 cm E = 13 cm F = 30 cm</p> </div>	M	15.000	28,97	434.550,00

ESTADO DE ALAGOAS  
MUNICÍPIO DE PALMEIRA DOS ÍNDIOS  
SECRETARIA MUNICIPAL DE GESTÃO PÚBLICA E PATRIMÔNIO  
SETOR DE LICITAÇÕES E CONTRATOS

PROCESSO ADMINISTRATIVO Nº 5.371/2023  
PREGÃO ELETRÔNICO Nº 064/2023

<p>2 – Cota Reservada de 25%</p>	<p>MEIO-FIO OU GUIA DE CONCRETO (COM FRETE), PRÉ-MOLDADO, CONFORME FIGURA ABAIXO.</p>   <div data-bbox="309 1032 509 1193" style="border: 1px solid black; padding: 5px;"> <p>A= 30 cm B = 13 cm C = 15 cm D = 50 cm E = 13 cm F = 30 cm</p> </div>	<p>M</p>	<p>5.000</p>	<p>28,97</p>	<p>144.850,00</p>
----------------------------------	---	----------	--------------	--------------	-------------------

**4. JULGAMENTO E ADJUDICAÇÃO:**

4.1 O julgamento e a adjudicação do objeto deverão ser realizados através do critério de **menor preço por item**.

**5. CONDIÇÕES DE FORNECIMENTO:**

- 5.1. Os materiais deverão ser entregues, **no prazo de 48 (horas)**, contados da data de recebimento da nota de empenho acompanhada da ordem de fornecimento.
- 5.2. A entrega do objeto deverá sempre obedecer às especificações técnicas, inclusive quanto à fabricação, marca e modelos definidos na proposta do licitante vencedor;
- 5.3. Os custos de entrega, tais como transporte, frete, entre outros, será de responsabilidade do particular;
- 5.4. A entrega do bem deverá ser atestada pelo Órgão Contratante, que aferirá a sua conformidade com as especificações constantes do presente.

**6. DO LOCAL DE ENTREGA E CONDIÇÕES DE RECEBIMENTO DOS MATERIAIS:**

6.1. A entrega do objeto do presente documento deverá ocorrer da segunda a sexta feira, exceto feriados, no horário das 08:00h às 11h30min e das 14:00h às 16h:30min, no endereço:

**ALMOXARIFADO CENTRAL DE PALMEIRA DOS ÍNDIOS**  
Avenida Governador Muniz Falcão, 1276, São Francisco, CEP 57.602-490 - Palmeira dos Índios AL,  
podendo ser entregue em local diferente desde que seja anteriormente combinado e informado  
junto a Ordem de Fornecimento.

6.2. O recebimento, por servidor ou comissão responsável pela aceitação do objeto, dar-se-á em duas





ESTADO DE ALAGOAS  
MUNICÍPIO DE PALMEIRA DOS ÍNDIOS  
SECRETARIA MUNICIPAL DE GESTÃO PÚBLICA E PATRIMÔNIO  
SETOR DE LICITAÇÕES E CONTRATOS

PROCESSO ADMINISTRATIVO Nº 5.371/2023  
PREGÃO ELETRÔNICO Nº 064/2023

etapas distintas:

- a) **Provisoriamente:** no ato da entrega, para efeito de posterior verificação de sua conformidade com as especificações constantes neste Termo de Referência e na proposta comercial;
- b) **Definitivamente:** no prazo de 05 (cinco) dias úteis, contados do recebimento provisório, após a verificação da qualidade, quantidade e prazo de validade do material e consequente aceitação, nos termos da proposta do fornecedor, mediante atesto na referida nota fiscal.

6.3. Constatadas irregularidades no objeto contratual, a contratada, às suas expensas, terá o prazo máximo de **48 (quarenta e oito) horas IMPRORRÓGÁVEIS**, contados a partir da data da notificação, para cumprir a determinação exarada pela Administração.

6.4. Não serão aceitos produtos em desacordo com o estabelecido no Termo de Referência e na proposta.

6.5. Por ocasião da entrega, a Contratada deverá colher a data, a hora, o nome, o cargo, a matrícula e assinatura do servidor ou membro da comissão da Contratante responsável pelo recebimento.

**7. RESPONSABILIDADE DA PREFEITURA MUNICIPAL DE PALMEIRA DOS ÍNDIOS:**

7.1 Efetuar o pagamento dos materiais entregues dentro do prazo estipulado;

7.2 Acompanhar e fiscalizar a execução do contrato e efetuar os pagamentos nas condições e preços pactuados;

7.3 Exigir a comprovação de que durante a vigência do presente contrato, sejam mantidas todas as condições de habilitação e qualificação exigidas para a contratação, bem como a sua compatibilidade com as obrigações assumidas;

7.4 Fornecer e manter atualizadas todas as informações necessárias ao fornecimento do material.

**8. RESPONSABILIDADES DA CONTRATADA: CABERÁ A CONTRATADA:**

8.1 Providenciar a imediata correção das deficiências apontadas pela CONTRATANTE, quanto ao fornecimento;

8.2 Prover condições que possibilitem o fornecimento dos materiais a partir da data da assinatura do contrato;

8.3 Manter o preposto durante o período de vigência da futura contratação, para representá-la administrativamente sempre que for necessário, o qual deverá ser indicado **mediante declaração** (contendo nome completo, CPF e documento de identidade, além das informações e meios de acesso e contato do mesmo);

8.4 Não permitir, em hipótese alguma, a comercialização de qualquer material ou produto que não esteja expressamente elencado no presente Termo de Referência;

8.5 Atender às solicitações dos materiais com presteza e tempestividade;

8.6 Manter todas as condições de habilitação exigidas na licitação;

8.7 Nos casos de eventuais atrasos de pagamento, desde que a contratada não tenha concorrido para tanto, será estipulada taxa de atualização financeira prevista no Contrato, ficando a Contratada impedida de suspender o fornecimento a esta prefeitura.

8.8 Além daquelas determinadas em Leis, Decretos, regulamento e demais dispositivos legais, nas obrigações do fornecedor, também incluem:

8.8.1 Cumprir rigorosamente as solicitações e os prazos de entrega dos materiais descritos neste Termo de Referência;

8.8.2 Apresentar na data da assinatura do contrato, nome, endereço e telefone de profissional da empresa para responder pela mesma durante o fornecimento;

8.8.3 Comunicar a Administração por escrito, no prazo de 48 (quarenta e oito) horas, quaisquer alterações, acontecimentos ou motivos de força maior que impeçam, mesmo que temporariamente, de

ESTADO DE ALAGOAS  
MUNICÍPIO DE PALMEIRA DOS ÍNDIOS  
SECRETARIA MUNICIPAL DE GESTÃO PÚBLICA E PATRIMÔNIO  
SETOR DE LICITAÇÕES E CONTRATOS

PROCESSO ADMINISTRATIVO Nº 5.371/2023  
PREGÃO ELETRÔNICO Nº 064/2023

garantir o fornecimento total ou parcial;

**9. DO PAGAMENTO:**

- 9.1 O pagamento será efetuado através de ordem bancária, em parcelas mensais proporcionais ao fornecimento do material requisitado, salvo por atraso no repasse de recursos financeiros e desde que o adjudicatário;
- 9.2 Cumpra as condições de abastecimento previstas no Contrato;
- 9.3 Entregue à CONTRATANTE, a Nota Fiscal do material fornecido, bem como as certidões negativas do INSS e FGTS;
- 9.4 Indique o banco, agência e conta bancária que receberá os créditos dos valores devidos;
- 9.5 O pagamento será efetuado até 30 dias mediante emissão de Nota fiscal devidamente atestado pelo servidor competente, contados da data do recebimento definitivo, mediante ordem bancária creditada em conta corrente do FORNECEDOR.

**10. DAS PENALIDADES:**

- 10.1 Em caso de inexecução parcial ou total das condições pactuadas, erro ou demora na execução, garantida a prévia defesa, ficará a CONTRATADA sujeita às sanções indicadas abaixo, sem prejuízo de outras previstas na legislação vigente:
- a) **Advertência formal**, nos casos de infrações de menor gravidade que não ensejem prejuízos à Administração;
  - b) **multa diária de 0,3%** (três décimos percentuais);
  - c) **multa diária de 0,5%** (cinco décimos percentuais);
  - d) **multa diária de até 5%** (cinco por cento);
  - e) **suspensão temporária**, pelo período de até 02 (dois) anos, de participação em licitação e contratação com este Município;
  - f) **declaração de inidoneidade**, que o impede de participar de licitações, bem como de contratar com a Administração Pública pelo prazo de até cinco anos.
- 10.2 Especificamente quanto às hipóteses descritas abaixo, a futura contratada estará sujeita às seguintes sanções, sem prejuízo da responsabilidade civil e criminal que seus atos ensejarem:
- a) falhas ou irregularidades que não acarretem prejuízos à Administração, consideradas a natureza e a gravidade da infração cometida: aplicação da sanção prevista na alínea “a” do item 10.1;
  - b) reincidência em falhas ou irregularidades já punidas com advertência formal: aplicação da sanção prevista na alínea “d” do item 10.1, por ocorrência;
  - c) por dia de atraso quanto ao prazo de início do fornecimento, fixado no item 5.1: aplicação da sanção prevista na alínea “b” do item 10.1, até o máximo de 10% (dez por cento) do valor total do Contrato;
  - d) por dia de interrupção do fornecimento sem justa causa e prévia comunicação a esta Prefeitura: aplicação da sanção prevista na alínea “c” do item 10.1, até o limite de 20% (vinte por cento) do valor mensal do Contrato, por ocorrência;
  - e) por dia de atraso quanto ao cumprimento de quaisquer dos prazos estabelecidos no instrumento de Contrato, ou decorrente de determinação exarada pela Administração, excetuando-se a hipótese prevista na alínea “c” deste item: aplicação da sanção prevista na alínea “c” do item 10.1, até o limite de 10% (dez por cento) do valor mensal do Contrato, por ocorrência.
- 10.3 Na ocorrência de falhas ou irregularidades diferentes daquelas indicadas no item anterior, a



**ESTADO DE ALAGOAS**  
**MUNICÍPIO DE PALMEIRA DOS ÍNDIOS**  
**SECRETARIA MUNICIPAL DE GESTÃO PÚBLICA E PATRIMÔNIO**  
**SETOR DE LICITAÇÕES E CONTRATOS**

PROCESSO ADMINISTRATIVO Nº 5.371/2023  
PREGÃO ELETRÔNICO Nº 064/2023

Administração poderá aplicar à futura contratada quaisquer das sanções listadas no item 10.1, consideradas a natureza e a gravidade da infração cometida e sem prejuízo da responsabilidade civil e criminal que seus atos ensejarem.

10.4. A critério desta Prefeitura e nos termos do art. 87, § 2º, da Lei nº 8.666/93, as sanções previstas nas alíneas “e” e “f” do item 10.1 poderão ser aplicadas cumulativamente com quaisquer das multas previstas nas alíneas “b” a “d” do mesmo dispositivo.

10.5. As multas previstas nesta *cláusula*, caso sejam aplicadas, serão descontadas por ocasião de pagamentos futuros ou serão pagas por meio de Documento de Arrecadação Municipal (DAM) pela futura contratada no prazo que o despacho de sua aplicação determinar.

10.6. As sanções fixadas nesta Cláusula serão aplicadas nos autos do processo de gestão do contrato, no qual será assegurado à futura contratada o contraditório e a ampla defesa.

**11. DA ALTERAÇÃO SUBJETIVA:**

11.1 É admissível a fusão, cisão ou incorporação da contratada com/em outra pessoa jurídica, desde que sejam observados pela nova pessoa jurídica todos os requisitos de habilitação exigidos na licitação original; sejam mantidas as demais cláusulas e condições do contrato; não haja prejuízo à execução do objeto pactuado e haja a anuência expressa da Administração à continuidade do contrato.

**12. DA VIGÊNCIA DA ATA DE REGISTRO DE PREÇOS:**

12.1 A Ata de Registro de Preços terá vigência de 12 (doze) meses, podendo ser prorrogado de acordo com a legislação vigente.

**13. DO GESTOR DA ATA:**

13.1 O Gestor nomeado pelos Secretários (as) das respectivas pastas, deverá fiscalizar a execução a quem se destina verificar se a efetivação do objeto está ocorrendo conforme as normas e procedimentos previstos no contrato deverão atentar-se aos saldos e vencimentos;

13.2 Ter conhecimento prévio da sua Competência e atuação, Art: 67 da Lei 8.666/93.

**14. DAS UNIDADES INTERESSADAS:**

14.1 A unidade interessada na realização da presente ação é a Secretaria Municipal de Infraestrutura.

Palmeira dos Índios/AL, 12/07/2022.

**Tiago Diógenes S. Silva.**  
Sec. Mun. de Infraestrutura



ESTADO DE ALAGOAS  
MUNICÍPIO DE PALMEIRA DOS ÍNDIOS  
SECRETARIA MUNICIPAL DE GESTÃO PÚBLICA E PATRIMÔNIO  
SETOR DE LICITAÇÕES E CONTRATOS

PROCESSO ADMINISTRATIVO Nº 5.371/2023  
PREGÃO ELETRÔNICO Nº 064/2023

ANEXO II

DECLARAÇÕES EM GERAL

A empresa ..... inscrita no CNPJ nº ..... estabelecida na ..... por intermédio do seu representante legal abaixo assinado, **DECLARA** sob as sanções administrativas cabíveis e sob as penas da lei:

- a) que cumpre os requisitos estabelecidos no artigo 3º da Lei Complementar nº 123, de 2006, estando apta a usufruir do tratamento favorecido estabelecido em seus arts. 42 a 49, onde na presente data, enquadra-se como:
  - a. ( ) **MICROEMPRESA**, conforme inciso I do artigo 3º da Lei Complementar nº 123, de 14/12/2006;
  - b. ( ) **EMPRESA DE PEQUENO PORTE**, conforme inciso II do artigo 3º da Lei Complementar nº 123, de 14/12/2006;
  - c. ( ) **MICROEMPREENDEDOR INDIVIDUAL (MEI)**, conforme §1º do artigo 18-A da Lei Complementar nº 123, de 14/12/2006;
- b) que está ciente e concorda com as condições contidas no Edital e seus anexos;
- c) que cumpre os requisitos para a habilitação definidos no Edital e que a proposta apresentada está em conformidade com as exigências editalícias;
- d) que inexistem fatos impeditivos para sua habilitação no certame, ciente da obrigatoriedade de declarar ocorrências posteriores;
- e) que não emprega menor de 18 anos em trabalho noturno, perigoso ou insalubre e não emprega menor de 16 anos, salvo menor, a partir de 14 anos, na condição de aprendiz, nos termos do artigo 7º, XXXIII, da Constituição;
- f) que não possui, em sua cadeia produtiva, empregados executando trabalho degradante ou forçado, observando o disposto nos incisos III e IV do art. 1º e no inciso III do art. 5º da Constituição Federal;

Cidade, \_\_\_\_ de \_\_\_\_\_ de 2023

(representante legal do licitante, no âmbito da licitação,  
com identificação completa)



ESTADO DE ALAGOAS  
MUNICÍPIO DE PALMEIRA DOS ÍNDIOS  
SECRETARIA MUNICIPAL DE GESTÃO PÚBLICA E PATRIMÔNIO  
SETOR DE LICITAÇÕES E CONTRATOS

PROCESSO ADMINISTRATIVO Nº 5.371/2023  
PREGÃO ELETRÔNICO Nº 064/2023

ANEXO III

PREGÃO ELETRÔNICO Nº 064/2023

Processo Administrativo nº 5.371/2023

MINUTA DE ATA DE REGISTRO DE PREÇOS Nº ---/2023

Pelo presente instrumento, que entre si celebram, de um lado, **MUNICÍPIO DE PALMEIRA DOS ÍNDIOS/AL**, pessoa jurídica de direito público interno, inscrita no CNPJ sob o nº 12.356.879/0001-98, com sede administrativa à Praça da Independência, nº 34, Centro, neste ato representado pelo Prefeito Municipal, Sr. **Júlio Cezar da Silva**, portador de CPF nº 758.890.724-04 e Cédula de Identidade nº 2002001344336 SSP/AL, considerando o julgamento da licitação na modalidade de Pregão, na forma eletrônica, para **REGISTRO DE PREÇOS** nº. ---/2023, Processo Administrativo nº 5.371/2023, **RESOLVE** registrar os preços da(s) empresa(s) indicada(s) e qualificada(s) nesta ATA, de acordo com a classificação por ela(s) alcançada e na(s) quantidade(s) cotada(s), atendendo às condições previstas no Edital, nos moldes da Lei nº 8.666, de 21 de junho de 1993, e suas alterações e do Decreto Federal nº 7.892, de 23 de janeiro de 2013, e em conformidade com as disposições a seguir:

**1. DO OBJETO**

- 1.1. O objeto da Ata é o **REGISTRO DE PREÇOS PARA FUTURA E EVENTUAL AQUISIÇÃO DE MATERIAL DE CONSTRUÇÃO, do tipo meio-fio ou guia de concreto, pré-moldado, a fim de atender as necessidades da Secretaria de Infraestrutura do Município de Palmeira dos Índios/AL**, especificado no Termo de Referência anexo ao Edital de Pregão Eletrônico nº. 064/2023, que é parte integrante da Ata, assim como a proposta vencedora, independentemente de transcrição.

**2. DOS PREÇOS, ESPECIFICAÇÕES E QUANTITATIVOS**

- 2.1. O preço registrado, as especificações do objeto, a quantidade, o fornecedor e as demais condições ofertadas na proposta são as que seguem:

<b>EMPRESA:</b>						
<b>CNPJ:</b>		<b>Telefone:</b>		<b>e-mail:</b>		
<b>Endereço:</b>						
Item	Quant. Licitada	Descrição do Item	Marca	Unidade	Valor Unitário (R\$)	Valor Total (R\$)
01					(duas casas decimais)	(duas casas decimais)
02						
<b>TOTAL GERAL</b>						



ESTADO DE ALAGOAS  
MUNICÍPIO DE PALMEIRA DOS ÍNDIOS  
SECRETARIA MUNICIPAL DE GESTÃO PÚBLICA E PATRIMÔNIO  
SETOR DE LICITAÇÕES E CONTRATOS

PROCESSO ADMINISTRATIVO Nº 5.371/2023  
PREGÃO ELETRÔNICO Nº 064/2023

### 3. DO ÓRGÃO GERENCIADOR E PARTICIPANTES

- 3.1. O órgão gerenciador da Ata é a **PREFEITURA DE PALMEIRA DOS ÍNDIOS/AL.**
- 3.2. São Órgão Participante:
  - 3.2.1. Secretaria Municipal de Infraestrutura;

### 4. DA ADESAO À ATA DE REGISTRO DE PREÇOS

- 4.1. Desde que devidamente justificada a vantagem, qualquer órgão ou entidade da Administração Pública poderá solicitar a utilização da presente **ARP**, durante sua vigência, independentemente da participação ou não na licitação sobredita, mediante anuência do órgão gerenciador.

### 5. VALIDADE DA ATA

- 5.1. A presente Ata de Registro de Preços vigorará por um período de **12 (doze) meses**, contados a partir da publicação de seu extrato na imprensa oficial, não podendo ser prorrogado.
- 5.2. Caso o fornecedor não tenha mais interesse em manter registrado o preço no período de vigência da **ARP**, terá que se manifestar por escrito, por meio de requerimento, e apresentar documentação que comprove a impossibilidade de cumprir com os compromissos assumidos, os quais serão analisados pela Administração.

### 6. ENTREGA E CRITÉRIOS DE ACEITAÇÃO DO OBJETO.

- 6.1. O fornecimento será parcelado durante o exercício 2023/2024, conforme a necessidade das Secretarias participantes.
- 6.2. A empresa ficará responsável pelo fornecimento e entrega de todos os itens constantes neste Termo de Referência. No prazo de 48 (quarenta e oito) horas, contados a partir do recebimento da Ordem de Fornecimento e Nota de Empenho;
- 6.3. Entregar os produtos durante os horários de funcionamento (08:00 às 11:00hs e 14:00 às 16:30hs, de segunda a sexta feira, exceto feriados, salvo por motivo justificável, fruto de caso fortuito ou força maior, que deverá ser analisado por servidor designado;
- 6.4. A entrega do objeto do presente documento deverá ocorrer no endereço:
  - a) **ALMOXARIFADO CENTRAL DE PALMEIRA DOS ÍNDIOS** - Avenida Governador Muniz Falcão, 1.276, São Francisco, CEP 57.602-490 - Palmeira dos Índios AL, podendo ser entregue em local diferente desde que seja anteriormente combinado e informado junto a Ordem de Fornecimento.
  - b) Os bens serão recebidos provisoriamente, pelo servidor responsável por acompanhar e fiscalizar o contrato, para efeito de posterior verificação de sua conformidade com as especificações constantes neste Termo de Referência e na proposta.

**ESTADO DE ALAGOAS**  
**MUNICÍPIO DE PALMEIRA DOS ÍNDIOS**  
**SECRETARIA MUNICIPAL DE GESTÃO PÚBLICA E PATRIMÔNIO**  
**SETOR DE LICITAÇÕES E CONTRATOS**

PROCESSO ADMINISTRATIVO Nº 5.371/2023  
PREGÃO ELETRÔNICO Nº 064/2023

- c) Constatadas irregularidades no objeto contratual, a contratada, às suas expensas, terá o prazo máximo de 48 (quarenta e oito) horas, **IMPRORROGÁVEIS**, contados a partir da data da notificação, para cumprir a determinação exarada pela Administração
- d) Os bens serão recebidos definitivamente no prazo de 05 (cinco) dias, contados do recebimento provisório, após a verificação da qualidade e quantidade do material e consequente aceitação mediante termo circunstanciado.
- e) Na hipótese de a verificação a que se refere o subitem anterior não ser procedida dentro do prazo fixado, reputar-se-á como realizada, consumando-se o recebimento definitivo no dia do esgotamento do prazo.
- f) O recebimento provisório ou definitivo do objeto não exclui a responsabilidade da contratada pelos prejuízos resultantes da incorreta execução do contrato.
- 6.5. Cada Ordem de Fornecimento conterá sucintamente a quantidade e descrição do produto, valor, assinatura do requisitante e data de expedição. A Ordem de Fornecimento poderá ser enviada via e-mail ao fornecedor ou por qualquer outro meio hábil.
- 6.6. Poderão ser emitidas mais de uma Ordem de Fornecimento por mês, existindo a possibilidade da realização de entrega parcelada, mediante Autorização de Fornecimento, de acordo com as necessidades das Secretarias.
- 6.7. Os itens solicitados através da Ordem de Fornecimento deverão ser entregues acompanhados da nota fiscal, dela constando os valores unitários e totais, descrição do produto, marca e a quantidade dos respectivos itens.
- 6.8. As mercadorias entregues em dias e horários não programados serão devolvidas. Em caso de eventuais problemas com as entregas, o fornecedor deverá comunicar-se com o setor responsável, solicitando alteração prévia da data de entrega e horário, a qual deverá ser analisada e aceita ou não pelo referido setor.
- 6.9. A contratada ficará obrigada a atender todas as solicitações efetuadas através das Ordens de Fornecimento emitidas durante a vigência da Ata de Registro de Preços, mesmo se a entrega delas decorrente for prevista para data posterior ao seu vencimento.
- 6.10. Todos os produtos entregues serão rigorosamente fiscalizados quanto ao prazo de validade, embalagem, marca.
- 6.11. O ato de recebimento dos objetos licitados, não importa em sua aceitação. A critério da Contratante, os objetos serão submetidos a sua verificação, cabendo a Contratada, a troca do objeto dentro do prazo de 48 (quarenta e oito) horas por não se enquadrar nas especificações estipuladas, apresentar defeitos de fabricação ou danos em geral, identificado no ato da entrega ou no período de verificação.
- 6.12. A CONTRATADA não poderá alterar a quantidade, o tipo, marca e valor do preço unitário dos produtos ou fazer entrega parcial das quantidades constantes do documento de solicitação

**ESTADO DE ALAGOAS**  
**MUNICÍPIO DE PALMEIRA DOS ÍNDIOS**  
**SECRETARIA MUNICIPAL DE GESTÃO PÚBLICA E PATRIMÔNIO**  
**SETOR DE LICITAÇÕES E CONTRATOS**

PROCESSO ADMINISTRATIVO Nº 5.371/2023  
PREGÃO ELETRÔNICO Nº 064/2023

(ordem de fornecimento). Caso a mercadoria não esteja de acordo com a especificação esta será devolvida, e sua reposição deverá ser feita no prazo máximo de 48 (quarenta e oito) horas.

- 6.13. Na Nota fiscal eletrônica deverá constar número da Autorização de Fornecimento, n.º de empenho, número do Pregão ou Ata de Registro de Preços. Junta com a Nota Fiscal eletrônica deverá estar anexado dados da conta bancária para depósito do pagamento, bem como da CND do INSS, CRF do FGTS e CNDT.

#### **7. OBRIGAÇÕES DA CONTRATANTE**

- 7.1. Receber o objeto no prazo e condições estabelecidas no Edital e seus anexos;
- 7.2. Verificar minuciosamente, no prazo fixado, a conformidade dos bens recebidos provisoriamente com as especificações constantes do Edital e da proposta, para fins de aceitação e recebimento definitivo;
- 7.3. Comunicar à Contratada, por escrito, sobre imperfeições, falhas ou irregularidades verificadas no objeto fornecido, para que seja substituído, reparado ou corrigido;
- 7.4. Acompanhar e fiscalizar o cumprimento das obrigações da Contratada, através de comissão/servidor especialmente designado;
- 7.5. Efetuar o pagamento à Contratada no valor correspondente ao fornecimento do objeto, no prazo e forma estabelecidos no Edital e seus anexos;
- 7.6. A Administração não responderá por quaisquer compromissos assumidos pela Contratada com terceiros, ainda que vinculados à execução do presente Termo de Contrato, bem como por qualquer dano causado a terceiros em decorrência de ato da Contratada, de seus empregados, prepostos ou subordinados.

#### **8. OBRIGAÇÕES DA CONTRATADA**

- 8.1. Providenciar a imediata correção das deficiências apontadas pela CONTRATANTE, quanto ao fornecimento;
- 8.2. Prover condições que possibilitem o fornecimento dos materiais a partir da data da assinatura da Ata de Registro de Preços;
- 8.3. Entregar os itens em conformidade com o que foi licitado, e dentro do prazo estabelecido pelo Município, contado desde o recebimento da Ordem de Fornecimento, nas quantidades propostas, no local indicado;
- 8.4. Manter o preposto durante o período de vigência da futura contratação, para representá-la administrativamente sempre que for necessário, o qual deverá ser indicado mediante declaração (contendo nome completo, CPF e documento de identidade, além das informações e meios de acesso e contato do mesmo);
- 8.5. Não permitir, em hipótese alguma, a comercialização de qualquer material ou produto que não esteja expressamente elencado no presente Termo de Referência;





**ESTADO DE ALAGOAS**  
**MUNICÍPIO DE PALMEIRA DOS ÍNDIOS**  
**SECRETARIA MUNICIPAL DE GESTÃO PÚBLICA E PATRIMÔNIO**  
**SETOR DE LICITAÇÕES E CONTRATOS**

PROCESSO ADMINISTRATIVO Nº 5.371/2023  
PREGÃO ELETRÔNICO Nº 064/2023

- 8.6. Abster-se de transferir direitos ou obrigações decorrentes deste contrato sem a expressa concordância do Município;
- 8.7. Atender às solicitações dos materiais com presteza e tempestividade;
- 8.8. Manter todas as condições de habilitação exigidas na licitação;
- 8.9. Nos casos de eventuais atrasos de pagamento, desde que a contratada não tenha concorrido para tanto, será estipulada taxa de atualização financeira prevista no Contrato, ficando a Contratada impedida de suspender o fornecimento a esta prefeitura.
- 8.10. Manter, durante toda a execução do contrato, em compatibilidade com as obrigações assumidas, todas as condições de habilitação e qualificação exigidas na licitação;
- 8.11. Responsabilizar-se pelo transporte apropriado dos produtos, ainda que seja transporte especial, quando o produto assim exigir, assumindo exclusivamente a responsabilidade por todas as despesas relativas à entrega do objeto até o devido atesto da nota fiscal, inclusive o frete;
- 8.12. Além daquelas determinadas em Leis, Decretos, regulamento e demais dispositivos legais, nas obrigações do fornecedor, também incluem:
  - 8.12.1. Cumprir rigorosamente as solicitações e os prazos de entrega dos produtos descritos neste Termo de Referência;
  - 8.12.2. Apresentar na data da assinatura do contrato, nome, endereço e telefone de profissional da empresa para responder pela mesma durante o fornecimento;
  - 8.12.3. Comunicar a Administração por escrito, no prazo de 48 (quarenta e oito) horas, quaisquer alterações, acontecimentos ou motivos de força maior que impeçam, mesmo que temporariamente, de garantir o fornecimento total ou parcial.

## **9. DO PAGAMENTO**

- 9.1. O pagamento será efetuado para a vencedora através de ordem bancária e depósito em conta corrente, à vista da nota fiscal apresentada pela vencedora, devidamente atestada pelo setor responsável pela fiscalização e acompanhamento da execução deste Contrato, após a execução do serviço, sendo efetuada a retenção na fonte, dos tributos e contribuições elencadas nas disposições determinadas pelos órgãos fiscais e fazendários, em conformidade com as legislações e instruções normativas vigentes.
- 9.2. Para efeito do pagamento, a vencedora deverá apresentar, juntamente com a nota fiscal:
  - a) Informação indicativa do banco, agência e conta bancária da vencedora, na qual será realizado o crédito;
  - b) Prova de regularidade com Instituto Nacional de Seguridade Social (INSS), por meio da apresentação da Certidão Negativa de Débitos (CND);
  - c) Prova de regularidade com as Fazendas Federal, Estadual e Municipal, através de Certidão Negativa de Débitos relativos aos respectivos tributos;



**ESTADO DE ALAGOAS**  
**MUNICÍPIO DE PALMEIRA DOS ÍNDIOS**  
**SECRETARIA MUNICIPAL DE GESTÃO PÚBLICA E PATRIMÔNIO**  
**SETOR DE LICITAÇÕES E CONTRATOS**

PROCESSO ADMINISTRATIVO Nº 5.371/2023  
PREGÃO ELETRÔNICO Nº 064/2023

- d) Prova de regularidade junto ao Fundo de Garantia do Tempo de Serviço, por meio da apresentação do Certificado de Regularidade do FGTS (CRF), emitido pela Caixa Econômica Federal;
- e) Prova de inexistência de débito inadimplido perante a Justiça de Trabalho, através da apresentação da Certidão Negativa de Débitos Trabalhistas (CNDT).
- f) O pagamento à licitante vencedora será efetuado em até 30 (trinta) dias a partir da entrada da Nota Fiscal/Fatura, devidamente atestada por quem de direito.
- g) Havendo erro na fatura/nota fiscal, ou outra circunstância que desaprove a liquidação, a mesma ficará pendente e o pagamento sustado, até que a adjudicatária tome as medidas saneadoras necessárias.
- h) O eventual erro nos valores constantes da nota fiscal/fatura será comunicado a Contratada, ficando o pagamento sustado/suspensão até a correção do erro.
- 9.3. O prazo de pagamento da Contratante iniciará após a conclusão do fornecimento total da ordem expedida, contanto da data do recebimento definitivo, da sua última entrega.
- 9.4. Considera-se ocorrido o recebimento da nota fiscal ou fatura, no momento em que o órgão contratante atestar a execução do objeto do contrato.
- 9.5. Havendo erro na apresentação da nota fiscal ou dos documentos pertinentes à contratação, ou, ainda, circunstância que impeça a liquidação da despesa, como, por exemplo, obrigação financeira pendente, decorrente de penalidade imposta ou inadimplência, o pagamento ficará sobrestado até que a Contratada providencie as medidas saneadoras. Nesta hipótese, o prazo para pagamento iniciar-se-á após a comprovação da regularização da situação, não acarretando qualquer ônus para a Contratante.
- 9.6. Será considerada data do pagamento o dia em que constar como emitida a ordem bancária para pagamento.
- 9.7. Antes de cada pagamento à Contratada, será realizada consulta a sua regularidade fiscal, para verificar a manutenção das condições de habilitação exigidas no edital.
- 9.8. Constatando-se situação de irregularidade da Contratada, será providenciada sua notificação, por escrito, para que, no prazo de 5 (cinco) dias úteis, regularize sua situação ou, no mesmo prazo, apresente sua defesa. O prazo poderá ser prorrogado uma vez, por igual período, a critério da contratante.
- 9.9. A comunicação ocorrerá por meio do Formulário de Ocorrência, que será encaminhado por e-mail e deverá ser respondido pela Contratada no prazo máximo de 24 (vinte e quatro) horas.
- 9.10. Não havendo regularização ou sendo a defesa considerada improcedente, a Contratante deverá comunicar aos órgãos responsáveis pela fiscalização da regularidade fiscal quanto à inadimplência da Contratada, bem como quanto à existência de pagamento a ser efetuado, para

ESTADO DE ALAGOAS  
MUNICÍPIO DE PALMEIRA DOS ÍNDIOS  
SECRETARIA MUNICIPAL DE GESTÃO PÚBLICA E PATRIMÔNIO  
SETOR DE LICITAÇÕES E CONTRATOS

PROCESSO ADMINISTRATIVO Nº 5.371/2023  
PREGÃO ELETRÔNICO Nº 064/2023

que sejam acionados os meios pertinentes e necessários para garantir o recebimento de seus créditos.

- 9.11. Persistindo a irregularidade, a Contratante deverá adotar as medidas necessárias à rescisão contratual nos autos do processo administrativo correspondente, assegurada à contratada a ampla defesa.
- 9.12. Havendo a efetiva execução do objeto, os pagamentos serão realizados normalmente, até que se decida pela rescisão da Ata de Registro de Preços ou Contrato, caso a Contratada não regularize sua situação.
- 9.13. Será rescindido o contrato em execução com a Contratada inadimplente, salvo por motivo de economicidade, segurança nacional ou outro de interesse público de alta relevância, devidamente justificado, em qualquer caso, pela máxima autoridade da Contratante.
- 9.14. Quando do pagamento, será efetuada a retenção tributária prevista na legislação aplicável.

#### 10. DO REAJUSTE

- 10.1. Os preços são fixos e irremovíveis no prazo de vigência da **ARP**.
- 10.2. A qualquer tempo, o preço registrado poderá ser revisto em decorrência de **eventual redução** ocorrida no mercado, cabendo ao **ÓRGÃO GERENCIADOR** providenciar a convocação do fornecedor registrado para negociar o novo valor compatível ao mercado.

#### 11. DAS SANÇÕES ADMINISTRATIVAS

- 11.1. Em caso de inexecução parcial ou total das condições pactuadas, erro ou demora na execução, garantida a prévia defesa, ficará a CONTRATADA sujeita às sanções indicadas abaixo, sem prejuízo de outras previstas na legislação vigente:
  - a) Advertência formal, nos casos de infrações de menor gravidade que não ensejem prejuízos à Administração;
  - b) multa diária de 0,3% (três décimos percentuais);
  - c) multa diária de 0,5% (cinco décimos percentuais);
  - d) multa diária de até 5% (cinco por cento);
  - e) suspensão temporária, pelo período de até 02 (dois) anos, de participação em licitação e contratação com este Município;
  - f) declaração de inidoneidade, que o impede de participar de licitações, bem como de contratar com a Administração Pública pelo prazo de até cinco anos.
- 11.2. Especificamente quanto às hipóteses descritas abaixo, a futura contratada estará sujeita às seguintes sanções, sem prejuízo da responsabilidade civil e criminal que seus atos ensejarem:

ESTADO DE ALAGOAS  
MUNICÍPIO DE PALMEIRA DOS ÍNDIOS  
SECRETARIA MUNICIPAL DE GESTÃO PÚBLICA E PATRIMÔNIO  
SETOR DE LICITAÇÕES E CONTRATOS

PROCESSO ADMINISTRATIVO Nº 5.371/2023  
PREGÃO ELETRÔNICO Nº 064/2023

- a) falhas ou irregularidades que não acarretem prejuízos à Administração, consideradas a natureza e a gravidade da infração cometida: aplicação da sanção prevista na alínea “a” do item 11.1;
  - b) reincidência em falhas ou irregularidades já punidas com advertência formal: aplicação da sanção prevista na alínea “d” do item 11.1, por ocorrência;
  - c) por dia de atraso quanto ao prazo de início do fornecimento, fixado no item 5.1 do Termo de Referência: aplicação da sanção prevista na alínea “b” do item 11.1, até o máximo de 10% (dez por cento) do valor total do Contrato;
  - d) por dia de interrupção do fornecimento sem justa causa e prévia comunicação a esta Prefeitura: aplicação da sanção prevista na alínea “c” do item 11.1, até o limite de 20% (vinte por cento) do valor mensal do Contrato, por ocorrência;
  - e) por dia de atraso quanto ao cumprimento de quaisquer dos prazos estabelecidos no instrumento de Contrato, ou decorrente de determinação exarada pela Administração, excetuando-se a hipótese prevista na alínea “c” deste item: aplicação da sanção prevista na alínea “c” do item 11.1, até o limite de 10% (dez por cento) do valor mensal do Contrato, por ocorrência.
- 11.3. Na ocorrência de falhas ou irregularidades diferentes daquelas indicadas no item anterior, a Administração poderá aplicar à futura contratada quaisquer das sanções listadas no item 11.1, consideradas a natureza e a gravidade da infração cometida e sem prejuízo da responsabilidade civil e criminal que seus atos ensejarem.
- 11.4. A critério desta Prefeitura e nos termos do art. 87, § 2º, da Lei nº 8.666/93, as sanções previstas nas alíneas “e” e “f” do item 11.1 poderão ser aplicadas cumulativamente com quaisquer das multas previstas nas alíneas “b” a “d” do mesmo dispositivo.
- 11.5. As multas previstas nesta cláusula, caso sejam aplicadas, serão descontadas por ocasião de pagamentos futuros ou serão pagas por meio de Documento de Arrecadação Municipal (DAM) pela futura contratada no prazo que o despacho de sua aplicação determinar.
- 11.6. As sanções fixadas nesta Cláusula serão aplicadas nos autos do processo de gestão do contrato, no qual será assegurado à futura contratada o contraditório e a ampla defesa.

## 12. DO CANCELAMENTO DA ATA DE REGISTRO

- 12.1. O Fornecedor terá seu registro cancelado:
- 12.1.1. Por iniciativa da Administração, quando:
    - a) não cumprir as exigências do instrumento convocatório e as condições da presente **ARP**.
    - b) recusar-se a retirar a nota de empenho no prazo estabelecido, salvo por motivo devidamente justificado e aceito pela Administração;



**ESTADO DE ALAGOAS**  
**MUNICÍPIO DE PALMEIRA DOS ÍNDIOS**  
**SECRETARIA MUNICIPAL DE GESTÃO PÚBLICA E PATRIMÔNIO**  
**SETOR DE LICITAÇÕES E CONTRATOS**

PROCESSO ADMINISTRATIVO Nº 5.371/2023  
PREGÃO ELETRÔNICO Nº 064/2023

- c) der causa à rescisão administrativa decorrente desta **ARP**;
- d) em quaisquer das hipóteses de inexecução total ou parcial relativo ao presente Registro de Preços;
- e) não manutenção das condições de habilitação;
- f) não aceitar a redução do preço registrado, na hipótese prevista na legislação;
- g) sofrer sanção prevista nos incisos III ou IV do art. 87 da Lei nº 8.666/93, ou no art. 7º da Lei nº 10.520/2002;
- h) em razões de interesse público, devidamente justificadas.

12.1.2. Por iniciativa do próprio fornecedor, desde que apresente solicitação por escrito e comprove impossibilidade de cumprimento das exigências insertas neste Registro de Preços, tendo em vista fato superveniente, decorrente de caso fortuito ou força maior, aceito pelo ÓRGÃO GERENCIADOR, que comprovadamente venha a comprometer a perfeita execução contratual.

12.2. Na ocorrência de rescisão administrativa, nos termos do art. 79, inc. I, da Lei nº 8.666/93, ficam assegurados os direitos da Administração contidos no art. 80 da mesma lei, no que couber.

12.3. O cancelamento de registro, assegurados o contraditório e a ampla defesa, deverá ser formalizado mediante competente processo administrativo com despacho fundamentado do Secretário de Administração, Planejamento e Recursos Humanos, ÓRGÃO GERENCIADOR.

12.4. O fornecedor terá também o seu registro cancelado se incorrer em alguma das infrações elencadas no subitem 12.1.1., alíneas “a” a “g” desta cláusula, perante os órgãos participantes ou que aderirem a **ARP**.

### **13. DAS CONDIÇÕES GERAIS**

13.1. Para firmeza e validade do pactuado, a presente Ata foi lavrada em duas vias de igual teor, a qual, depois de lida e achada em ordem, vai assinada pelo Órgão Gerenciador e fornecedor e encaminhada, por cópia, aos Órgãos Participantes.

Palmeira dos Índios - Alagoas, xx de xxxxxxxx de 2023.

**MUNICÍPIO DE PALMEIRA DOS ÍNDIOS**  
Órgão Gerenciador  
**JÚLIO CEZAR DA SILVA**  
Prefeito



**ESTADO DE ALAGOAS**  
**MUNICÍPIO DE PALMEIRA DOS ÍNDIOS**  
**SECRETARIA MUNICIPAL DE GESTÃO PÚBLICA E PATRIMÔNIO**  
**SETOR DE LICITAÇÕES E CONTRATOS**

PROCESSO ADMINISTRATIVO Nº 5.371/2023  
PREGÃO ELETRÔNICO Nº 064/2023

---

XXXXXXXXXXXXXXXXXXXXXXXXXX

Fornecedor

XXXXXXXXXXXXXXXXXX

Representante legal

RG [...]

CPF [...]



ESTADO DE ALAGOAS  
MUNICÍPIO DE PALMEIRA DOS ÍNDIOS  
SECRETARIA MUNICIPAL DE GESTÃO PÚBLICA E PATRIMÔNIO  
SETOR DE LICITAÇÕES E CONTRATOS

PROCESSO ADMINISTRATIVO Nº 5.371/2023  
PREGÃO ELETRÔNICO Nº 064/2023

ANEXO IV

MINUTA DE CONTRATO Nº XXXX

**TERMO DE CONTRATO Nº ---/2023, QUE ENTRE SI CELEBRAM A  
PREFEITURA DE PALMEIRA DOS ÍNDIOS/AL E A EMPRESA -----  
- PARA A AQUISIÇÃO DE BENS.**

**CONTRATANTE:** O **MUNICÍPIO DE PALMEIRA DOS ÍNDIOS/AL**, inscrito no CNPJ sob o nº 12.356.879/0001-98, neste ato representado pelo Prefeito Municipal, Sr. **Júlio Cezar da Silva**, inscrito no CPF nº 758.890.724-04 e Cédula de Identidade nº 2002001344336 SSP/AL;

**CONTRATADA:** A empresa (...nome...), inscrita no CNPJ sob o nº (...), estabelecida na (...endereço...) e com o seguinte endereço eletrônico (...@...), representada pelo seu (...cargo do representante legal...), Sr. (...nome...), de acordo com a representação legal que lhe é outorgada por (...procuração/contrato social/estatuto social...), inscrito no CPF sob o nº (...);

**INTERVENIENTE:** Secretaria Municipal de **XXXXXXXXXXXX**, situada a xxxxxxxxxxxxxxxxxxxx nº xxxx, bairro xxxxxx, neste Município, neste ato representado pelo(a) Secretário(a) xxxxxxxxxxxxxxxxxxxx, portador(a) do CPF nº xxxxxxxxxxxxxxxxxxxx e Cédula de Identidade nº xxxxxxxxxxxxxxxxxxxx;

As **CONTRATANTES**, nos termos do Processo nº 5.371/2023 e em observância às disposições da Lei nº 8.666, de 21 de junho de 1993, da Lei nº 10.520, de 17 de julho de 2002, e da Lei nº 8.078, de 11 de setembro de 1990 – Código de Defesa do Consumidor, celebram o presente Termo de Contrato, decorrente do Edital do Pregão Eletrônico nº 064/2023, mediante as cláusulas e condições a seguir:

**1. CLÁUSULA PRIMEIRA – DO OBJETO**

- 1.1. O objeto do Termo de Contrato é a aquisição de **MATERIAL DE CONSTRUÇÃO, do tipo meio-fio ou guia de concreto, pré-moldado**, conforme especificações e quantitativos estabelecidos no Termo de Referência, anexo do Edital.
- 1.2. O Termo de Contrato vincula-se ao Edital do Pregão identificado no preâmbulo e à proposta vencedora, independentemente de transcrição.
- 1.3. Discriminação do objeto:

Item	Quant. Licitada	Descrição do Item	Marca	Unidade	Valor Unitário (R\$)	Valor Total (R\$)
01					(duas casas decimais)	(duas casas decimais)
02						



ESTADO DE ALAGOAS  
MUNICÍPIO DE PALMEIRA DOS ÍNDIOS  
SECRETARIA MUNICIPAL DE GESTÃO PÚBLICA E PATRIMÔNIO  
SETOR DE LICITAÇÕES E CONTRATOS

PROCESSO ADMINISTRATIVO Nº 5.371/2023  
PREGÃO ELETRÔNICO Nº 064/2023

## 2. CLÁUSULA SEGUNDA – DA VIGÊNCIA

- 2.1. A contratação tem prazo de vigência até **31 de dezembro do corrente ano**, contado da data de publicação do extrato contratual no Diário Oficial do Município no sítio <http://www.palmeiradosindios.al.gov.br/>, a partir de quando as obrigações assumidas pelas partes serão exigíveis.

## 3. CLÁUSULA TERCEIRA – PREÇO

- 3.1. O valor global deste contrato é de R\$ (...) (...por extenso...).
- 3.2. No valor acima estão incluídas todas as despesas ordinárias diretas e indiretas decorrentes da execução contratual, inclusive tributos e/ou impostos, encargos sociais, trabalhistas, previdenciários, fiscais e comerciais incidentes, taxa de administração, frete, seguro e outros necessários ao cumprimento integral do objeto da contratação.

## 4. CLÁUSULA QUARTA – DA DOTAÇÃO ORÇAMENTÁRIA

- 4.1. As despesas decorrentes da contratação do objeto deste contrato correrão à conta dos recursos específicos consignados no orçamento da Contratante, para o exercício financeiro de 2023, na classificação abaixo:

### PROGRAMA DE TRABALHO

XXXXXXXXXXXXXXXXXXXXXXXXXXXX

XX.XXX.XXXX.XXXX – XXXXXXXXXXXXXXXXXXXXXXXX.

### ELEMENTO DE DESPESA

X.X.X.X.XX.XX – XXXXXXXXXXXXXXXXXXXXXXXXXXXXXXXX.

X.X.X.X.XX.XX – XXXXXXXXXXXXXXXXXXXXXXXXXXXXXXXX.

## 5. CLÁUSULA QUINTA – DO PAGAMENTO

- 5.1. O pagamento será efetuado para a vencedora através de ordem bancária e depósito em conta corrente, à vista da nota fiscal apresentada pela vencedora, devidamente atestada pelo setor responsável pela fiscalização e acompanhamento da execução deste Contrato, após a execução do serviço, sendo efetuada a retenção na fonte, dos tributos e contribuições elencadas nas disposições determinadas pelos órgãos fiscais e fazendários, em conformidade com as legislações e instruções normativas vigentes.
- 5.2. Para efeito do pagamento, a vencedora deverá apresentar, juntamente com a nota fiscal:
- Informação indicativa do banco, agência e conta bancária da vencedora, na qual será realizado o crédito;
  - Prova de regularidade com Instituto Nacional de Seguridade Social (INSS), por meio da apresentação da Certidão Negativa de Débitos (CND);



**ESTADO DE ALAGOAS**  
**MUNICÍPIO DE PALMEIRA DOS ÍNDIOS**  
**SECRETARIA MUNICIPAL DE GESTÃO PÚBLICA E PATRIMÔNIO**  
**SETOR DE LICITAÇÕES E CONTRATOS**

PROCESSO ADMINISTRATIVO Nº 5.371/2023  
PREGÃO ELETRÔNICO Nº 064/2023

- c) Prova de regularidade com as Fazendas Federal, Estadual e Municipal, através de Certidão Negativa de Débitos relativos aos respectivos tributos;
  - d) Prova de regularidade junto ao Fundo de Garantia do Tempo de Serviço, por meio da apresentação do Certificado de Regularidade do FGTS (CRF), emitido pela Caixa Econômica Federal;
  - e) Prova de inexistência de débito inadimplido perante a Justiça de Trabalho, através da apresentação da Certidão Negativa de Débitos Trabalhistas (CNDT).
  - f) O pagamento à licitante vencedora será efetuado em até 30 (trinta) dias a partir da entrada da Nota Fiscal/Fatura, devidamente atestada por quem de direito.
  - g) Havendo erro na fatura/nota fiscal, ou outra circunstância que desaprove a liquidação, a mesma ficará pendente e o pagamento susinado, até que a adjudicatária tome as medidas saneadoras necessárias.
  - h) O eventual erro nos valores constantes da nota fiscal/fatura será comunicado a Contratada, ficando o pagamento susinado/suspenso até a correção do erro.
- 5.3. O prazo de pagamento da Contratante iniciará após a conclusão do fornecimento total da ordem expedida, contanto da data do recebimento definitivo, da sua última entrega.
- 5.4. Considera-se ocorrido o recebimento da nota fiscal ou fatura, no momento em que o órgão contratante atestar a execução do objeto do contrato.
- 5.5. Havendo erro na apresentação da nota fiscal ou dos documentos pertinentes à contratação, ou, ainda, circunstância que impeça a liquidação da despesa, como, por exemplo, obrigação financeira pendente, decorrente de penalidade imposta ou inadimplência, o pagamento ficará sobrestado até que a Contratada providencie as medidas saneadoras. Nesta hipótese, o prazo para pagamento iniciar-se-á após a comprovação da regularização da situação, não acarretando qualquer ônus para a Contratante.
- 5.6. Será considerada data do pagamento o dia em que constar como emitida a ordem bancária para pagamento.
- 5.7. Antes de cada pagamento à Contratada, será realizada consulta a sua regularidade fiscal, para verificar a manutenção das condições de habilitação exigidas no edital.
- 5.8. Constatando-se situação de irregularidade da Contratada, será providenciada sua notificação, por escrito, para que, no prazo de 5 (cinco) dias úteis, regularize sua situação ou, no mesmo prazo, apresente sua defesa. O prazo poderá ser prorrogado uma vez, por igual período, a critério da contratante.
- 5.9. A comunicação ocorrerá por meio do Formulário de Ocorrência, que será encaminhado por e-mail e deverá ser respondido pela Contratada no prazo máximo de 24 (vinte e quatro) horas.
- 5.10. Não havendo regularização ou sendo a defesa considerada improcedente, a Contratante deverá comunicar aos órgãos responsáveis pela fiscalização da regularidade fiscal quanto à inadimplência da Contratada, bem como quanto à existência de pagamento a ser efetuado, para que sejam acionados os meios pertinentes e necessários para garantir o recebimento de seus créditos.



**ESTADO DE ALAGOAS**  
**MUNICÍPIO DE PALMEIRA DOS ÍNDIOS**  
**SECRETARIA MUNICIPAL DE GESTÃO PÚBLICA E PATRIMÔNIO**  
**SETOR DE LICITAÇÕES E CONTRATOS**

PROCESSO ADMINISTRATIVO Nº 5.371/2023  
PREGÃO ELETRÔNICO Nº 064/2023

- 5.11. Persistindo a irregularidade, a Contratante deverá adotar as medidas necessárias à rescisão contratual nos autos do processo administrativo correspondente, assegurada à contratada a ampla defesa.
- 5.12. Havendo a efetiva execução do objeto, os pagamentos serão realizados normalmente, até que se decida pela rescisão da Ata de Registro de Preços ou Contrato, caso a Contratada não regularize sua situação.
- 5.13. Será rescindido o contrato em execução com a Contratada inadimplente, salvo por motivo de economicidade, segurança nacional ou outro de interesse público de alta relevância, devidamente justificado, em qualquer caso, pela máxima autoridade da Contratante.
- 5.14. Quando do pagamento, será efetuada a retenção tributária prevista na legislação aplicável.

#### **6. CLÁUSULA SEXTA – DO REAJUSTE**

- 6.1. Os preços são fixos e irremovíveis no prazo de um ano contado da data limite para a apresentação das propostas.
  - 6.1.1. Dentro do prazo de vigência do contrato e mediante solicitação da contratada, os preços contratados poderão sofrer reajuste após o interregno de um ano, aplicando-se o índice IPCA/IBGE exclusivamente para as obrigações iniciadas e concluídas após a ocorrência da anualidade.
- 6.2. Nos reajustes subsequentes ao primeiro, o interregno mínimo de um ano será contado a partir dos efeitos financeiros do último reajuste.
- 6.3. No caso de atraso ou não divulgação do índice de reajustamento, o CONTRATANTE pagará à CONTRATADA a importância calculada pela última variação conhecida, liquidando a diferença correspondente tão logo seja divulgado o índice definitivo. Fica a CONTRATADA obrigada a apresentar memória de cálculo referente ao reajustamento de preços do valor remanescente, sempre que este ocorrer.
- 6.4. Nas aferições finais, o índice utilizado para reajuste será, obrigatoriamente, o definitivo.
- 6.5. Caso o índice estabelecido para reajustamento venha a ser extinto ou de qualquer forma não possa mais ser utilizado, será adotado, em substituição, o que vier a ser determinado pela legislação então em vigor.
- 6.6. Na ausência de previsão legal quanto ao índice substituto, as partes elegerão novo índice oficial, para reajustamento do preço do valor remanescente, por meio de termo aditivo.
- 6.7. O reajuste será realizado por apostilamento.

#### **7. CLÁUSULA SÉTIMA – DA GARANTIA DE EXECUÇÃO**

- 7.1. Não haverá exigência de garantia de execução para a contratação.



ESTADO DE ALAGOAS  
MUNICÍPIO DE PALMEIRA DOS ÍNDIOS  
SECRETARIA MUNICIPAL DE GESTÃO PÚBLICA E PATRIMÔNIO  
SETOR DE LICITAÇÕES E CONTRATOS

PROCESSO ADMINISTRATIVO Nº 5.371/2023  
PREGÃO ELETRÔNICO Nº 064/2023

**8. CLÁUSULA OITAVA – DA ENTREGA E CRITÉRIOS DE ACEITAÇÃO DO OBJETO**

- 8.1. O fornecimento será parcelado durante o exercício 2023/2024, conforme a necessidade das Secretarias participantes.
- 8.2. A empresa ficará responsável pelo fornecimento e entrega de todos os itens constantes neste Termo de Referência. O prazo de entrega será de até 15 (quinze) dias úteis, contados a partir do recebimento da Ordem de Fornecimento e Nota de Empenho;
- 8.3. Entregar os produtos durante os horários de funcionamento (08:00 às 11:00hs e 14:00 às 16:30hs, de segunda a sexta feira, exceto feriados, salvo por motivo justificável, fruto de caso fortuito ou força maior, que deverá ser analisado por servidor designado;
- 8.4. A entrega do objeto do presente documento deverá ocorrer no endereço:
  - a) **ALMOXARIFADO CENTRAL DE PALMEIRA DOS ÍNDIOS** - Avenida Governador Muniz Falcão, 1.276, São Francisco, CEP 57.602-490 - Palmeira dos Índios AL, podendo ser entregue em local diferente desde que seja anteriormente combinado e informado junto a Ordem de Fornecimento.
  - b) Os bens serão recebidos provisoriamente, pelo servidor responsável por acompanhar e fiscalizar o contrato, para efeito de posterior verificação de sua conformidade com as especificações constantes neste Termo de Referência e na proposta.
  - c) Constatadas irregularidades no objeto contratual, a contratada, às suas expensas, terá o prazo máximo de 48 (quarenta e oito) horas, **IMPRORROGÁVEIS**, contados a partir da data da notificação, para cumprir a determinação exarada pela Administração
  - d) Os bens serão recebidos definitivamente no prazo de 05 (cinco) dias, contados do recebimento provisório, após a verificação da qualidade e quantidade do material e consequente aceitação mediante termo circunstanciado.
  - e) Na hipótese de a verificação a que se refere o subitem anterior não ser procedida dentro do prazo fixado, reputar-se-á como realizada, consumando-se o recebimento definitivo no dia do esgotamento do prazo.
  - f) O recebimento provisório ou definitivo do objeto não exclui a responsabilidade da contratada pelos prejuízos resultantes da incorreta execução do contrato.
- 8.5. Cada Ordem de Fornecimento conterá sucintamente a quantidade e descrição do produto, valor, assinatura do requisitante e data de expedição. A Ordem de Fornecimento poderá ser enviada via e-mail ao fornecedor ou por qualquer outro meio hábil.
- 8.6. Poderão ser emitidas mais de uma Ordem de Fornecimento por mês, existindo a possibilidade da realização de entrega parcelada, mediante Autorização de Fornecimento, de acordo com as necessidades das Secretarias.
- 8.7. Os itens solicitados através da Ordem de Fornecimento deverão ser entregues acompanhados da nota fiscal, dela constando os valores unitários e totais, descrição do produto, marca e a quantidade dos respectivos itens.
- 8.8. As mercadorias entregues em dias e horários não programados serão devolvidas. Em caso de eventuais problemas com as entregas, o fornecedor deverá comunicar-se com o setor responsável, solicitando alteração prévia da data de entrega e horário, a qual deverá ser analisada e aceita ou não pelo referido setor.

**ESTADO DE ALAGOAS**  
**MUNICÍPIO DE PALMEIRA DOS ÍNDIOS**  
**SECRETARIA MUNICIPAL DE GESTÃO PÚBLICA E PATRIMÔNIO**  
**SETOR DE LICITAÇÕES E CONTRATOS**

PROCESSO ADMINISTRATIVO Nº 5.371/2023  
PREGÃO ELETRÔNICO Nº 064/2023

- 8.9. A contratada ficará obrigada a atender todas as solicitações efetuadas através das Ordens de Fornecimento emitidas durante a vigência da Ata de Registro de Preços, mesmo se a entrega delas decorrente for prevista para data posterior ao seu vencimento.
- 8.10. Todos os produtos entregues serão rigorosamente fiscalizados quanto ao prazo de validade, embalagem, marca.
- 8.11. O ato de recebimento dos objetos licitados, não importa em sua aceitação. A critério da Contratante, os objetos serão submetidos a sua verificação, cabendo a Contratada, a troca do objeto dentro do prazo de 48 (quarenta e oito) horas por não se enquadrar nas especificações estipuladas, apresentar defeitos de fabricação ou danos em geral, identificado no ato da entrega ou no período de verificação.
- 8.12. A CONTRATADA não poderá alterar a quantidade, o tipo, marca e valor do preço unitário dos produtos ou fazer entrega parcial das quantidades constantes do documento de solicitação (ordem de fornecimento). Caso a mercadoria não esteja de acordo com a especificação esta será devolvida, e sua reposição deverá ser feita no prazo máximo de 48 (quarenta e oito) horas.
- 8.13. Na Nota fiscal eletrônica deverá constar número da Autorização de Fornecimento, n.º de empenho, número do Pregão ou Ata de Registro de Preços. Junta com a Nota Fiscal eletrônica deverá estar anexado dados da conta bancária para depósito do pagamento, bem como da CND do INSS, CRF do FGTS e CNDT.

**9. CLÁUSULA NONA – DAS OBRIGAÇÕES DA CONTRATANTE E DA CONTRATADA**

**9.1. Obrigações da Contratante**

- 9.1.1. Receber o objeto no prazo e condições estabelecidas no Edital e seus anexos;
- 9.1.2. Verificar minuciosamente, no prazo fixado, a conformidade dos bens recebidos provisoriamente com as especificações constantes do Edital e da proposta, para fins de aceitação e recebimento definitivo;
- 9.1.3. Comunicar à Contratada, por escrito, sobre imperfeições, falhas ou irregularidades verificadas no objeto fornecido, para que seja substituído, reparado ou corrigido;
- 9.1.4. Acompanhar e fiscalizar o cumprimento das obrigações da Contratada, através de comissão/servidor especialmente designado;
- 9.1.5. Efetuar o pagamento à Contratada no valor correspondente ao fornecimento do objeto, no prazo e forma estabelecidos no Edital e seus anexos;
- 9.1.6. A Administração não responderá por quaisquer compromissos assumidos pela Contratada com terceiros, ainda que vinculados à execução do presente Termo de Contrato, bem como por qualquer dano causado a terceiros em decorrência de ato da Contratada, de seus empregados, prepostos ou subordinados.

**9.2. Obrigações da Contratada**

- 9.2.1. Providenciar a imediata correção das deficiências apontadas pela CONTRATANTE, quanto ao fornecimento;
- 9.2.2. Prover condições que possibilitem o fornecimento dos materiais a partir da data da assinatura da Ata de Registro de Preços;

**ESTADO DE ALAGOAS**  
**MUNICÍPIO DE PALMEIRA DOS ÍNDIOS**  
**SECRETARIA MUNICIPAL DE GESTÃO PÚBLICA E PATRIMÔNIO**  
**SETOR DE LICITAÇÕES E CONTRATOS**

PROCESSO ADMINISTRATIVO Nº 5.371/2023  
PREGÃO ELETRÔNICO Nº 064/2023

- 9.2.3. Entregar os itens em conformidade com o que foi licitado, e dentro do prazo estabelecido pelo Município, contado desde o recebimento da Ordem de Fornecimento, nas quantidades propostas, no local indicado;
- 9.2.4. Manter o preposto durante o período de vigência da futura contratação, para representá-la administrativamente sempre que for necessário, o qual deverá ser indicado mediante declaração (contendo nome completo, CPF e documento de identidade, além das informações e meios de acesso e contato do mesmo);
- 9.2.5. Não permitir, em hipótese alguma, a comercialização de qualquer material ou produto que não esteja expressamente elencado no presente Termo de Referência;
- 9.2.6. Abster-se de transferir direitos ou obrigações decorrentes deste contrato sem a expressa concordância do Município;
- 9.2.7. Atender às solicitações dos materiais com presteza e tempestividade;
- 9.2.8. Manter todas as condições de habilitação exigidas na licitação;
- 9.2.9. Nos casos de eventuais atrasos de pagamento, desde que a contratada não tenha concorrido para tanto, será estipulada taxa de atualização financeira prevista no Contrato, ficando a Contratada impedida de suspender o fornecimento a esta prefeitura.
- 9.2.10. Manter, durante toda a execução do contrato, em compatibilidade com as obrigações assumidas, todas as condições de habilitação e qualificação exigidas na licitação;
- 9.2.11. Responsabilizar-se pelo transporte apropriado dos produtos, ainda que seja transporte especial, quando o produto assim exigir, assumindo exclusivamente a responsabilidade por todas as despesas relativas à entrega do objeto até o devido atesto da nota fiscal, inclusive o frete;
- 9.2.12. Além daquelas determinadas em Leis, Decretos, regulamento e demais dispositivos legais, nas obrigações do fornecedor, também incluem:
  - 9.2.12.1. Cumprir rigorosamente as solicitações e os prazos de entrega dos produtos descritos neste Termo de Referência;
  - 9.2.12.2. Apresentar na data da assinatura do contrato, nome, endereço e telefone de profissional da empresa para responder pela mesma durante o fornecimento;
  - 9.2.12.3. Comunicar a Administração por escrito, no prazo de 48 (quarenta e oito) horas, quaisquer alterações, acontecimentos ou motivos de força maior que impeçam, mesmo que temporariamente, de garantir o fornecimento total ou parcial.

## **10. CLÁUSULA DEZ – DAS SANÇÕES ADMINISTRATIVAS**

- 10.1. Em caso de inexecução parcial ou total das condições pactuadas, erro ou demora na execução, garantida a prévia defesa, ficará a CONTRATADA sujeita às sanções indicadas abaixo, sem prejuízo de outras previstas na legislação vigente:
  - a) Advertência formal, nos casos de infrações de menor gravidade que não ensejem prejuízos à Administração;
  - b) multa diária de 0,3% (três décimos percentuais);



**ESTADO DE ALAGOAS**  
**MUNICÍPIO DE PALMEIRA DOS ÍNDIOS**  
**SECRETARIA MUNICIPAL DE GESTÃO PÚBLICA E PATRIMÔNIO**  
**SETOR DE LICITAÇÕES E CONTRATOS**

PROCESSO ADMINISTRATIVO Nº 5.371/2023  
PREGÃO ELETRÔNICO Nº 064/2023

- c) multa diária de 0,5% (cinco décimos percentuais);
  - d) multa diária de até 5% (cinco por cento);
  - e) suspensão temporária, pelo período de até 02 (dois) anos, de participação em licitação e contratação com este Município;
  - f) declaração de inidoneidade, que o impede de participar de licitações, bem como de contratar com a Administração Pública pelo prazo de até cinco anos.
- 10.2. Especificamente quanto às hipóteses descritas abaixo, a futura contratada estará sujeita às seguintes sanções, sem prejuízo da responsabilidade civil e criminal que seus atos ensejarem:
- a) falhas ou irregularidades que não acarretem prejuízos à Administração, consideradas a natureza e a gravidade da infração cometida: aplicação da sanção prevista na alínea “a” do item 10.1;
  - b) reincidência em falhas ou irregularidades já punidas com advertência formal: aplicação da sanção prevista na alínea “d” do item 10.1, por ocorrência;
  - c) por dia de atraso quanto ao prazo de início do fornecimento, fixado no item 5.1 do Termo de Referência: aplicação da sanção prevista na alínea “b” do item 10.1, até o máximo de 10% (dez por cento) do valor total do Contrato;
  - d) por dia de interrupção do fornecimento sem justa causa e prévia comunicação a esta Prefeitura: aplicação da sanção prevista na alínea “c” do item 10.1, até o limite de 20% (vinte por cento) do valor mensal do Contrato, por ocorrência;
  - e) por dia de atraso quanto ao cumprimento de quaisquer dos prazos estabelecidos no instrumento de Contrato, ou decorrente de determinação exarada pela Administração, excetuando-se a hipótese prevista na alínea “c” deste item: aplicação da sanção prevista na alínea “c” do item 10.1, até o limite de 10% (dez por cento) do valor mensal do Contrato, por ocorrência.
- 10.3. Na ocorrência de falhas ou irregularidades diferentes daquelas indicadas no item anterior, a Administração poderá aplicar à futura contratada quaisquer das sanções listadas no item 10.1, consideradas a natureza e a gravidade da infração cometida e sem prejuízo da responsabilidade civil e criminal que seus atos ensejarem.
- 10.4. A critério desta Prefeitura e nos termos do art. 87, § 2º, da Lei nº 8.666/93, as sanções previstas nas alíneas “e” e “f” do item 10.1 poderão ser aplicadas cumulativamente com quaisquer das multas previstas nas alíneas “b” a “d” do mesmo dispositivo.
- 10.5. As multas previstas nesta cláusula, caso sejam aplicadas, serão descontadas por ocasião de pagamentos futuros ou serão pagas por meio de Documento de Arrecadação Municipal (DAM) pela futura contratada no prazo que o despacho de sua aplicação determinar.
- 10.6. As sanções fixadas nesta Cláusula serão aplicadas nos autos do processo de gestão do contrato, no qual será assegurado à futura contratada o contraditório e a ampla defesa.

## **11. CLÁUSULA ONZE – DA RESCISÃO**

### **11.1 O Termo de Contrato poderá ser rescindido:**

- 11.1.1 Por ato unilateral e escrito da Administração, nas situações previstas nos incisos I a XII e XVII do art. 78 da Lei nº 8.666, de 1993, e com as consequências indicadas no art. 80 da

**ESTADO DE ALAGOAS  
MUNICÍPIO DE PALMEIRA DOS ÍNDIOS  
SECRETARIA MUNICIPAL DE GESTÃO PÚBLICA E PATRIMÔNIO  
SETOR DE LICITAÇÕES E CONTRATOS**

PROCESSO ADMINISTRATIVO Nº 5.371/2023  
PREGÃO ELETRÔNICO Nº 064/2023

mesma Lei, sem prejuízo da aplicação das sanções previstas no Termo de Referência, anexo ao Termo de Contrato;

- 11.1.2 Amigavelmente, nos termos do art. 79, inciso II, da Lei nº 8.666, de 1993.
- 11.2 Os casos de rescisão contratual serão formalmente motivados, assegurando-se à CONTRATADA o direito ao contraditório e à ampla defesa.
- 11.3 A CONTRATADA reconhece os direitos da CONTRATANTE em caso de rescisão administrativa prevista no art. 77 da Lei nº 8.666, de 1993.
- 11.4 O termo de rescisão será precedido de relatório indicativo dos seguintes aspectos, conforme o caso:
  - 11.4.1 Balanço dos eventos contratuais já cumpridos ou parcialmente cumpridos;
  - 11.4.2 Relação dos pagamentos já efetuados e ainda devidos;
  - 11.4.3 Indenizações e multas.

## **12 CLÁUSULA DOZE – DAS VEDAÇÕES**

- 12.1 É vedado à CONTRATADA:
  - 12.1.1 Caucionar ou utilizar o Termo de Contrato para qualquer operação financeira;
  - 12.1.2 Interromper a execução contratual sob alegação de inadimplemento por parte da CONTRATANTE, salvo nos casos previstos em lei.

## **13 CLÁUSULA TREZE – DAS ALTERAÇÕES**

- 13.1 Eventuais alterações contratuais reger-se-ão pela disciplina do art. 65 da Lei nº 8.666, de 1993.
- 13.2 A CONTRATADA é obrigada a aceitar, nas mesmas condições contratuais, os acréscimos ou supressões que se fizerem necessários, até o limite de 25% (vinte e cinco por cento) do valor inicial atualizado do Termo de Contrato.

## **14 CLÁUSULA QUATORZE – DOS CASOS OMISSOS**

- 14.1 Os casos omissos serão decididos pela CONTRATANTE, segundo as disposições contidas na Lei nº 8.666, de 1993, na Lei nº 10.520, de 2002, e em demais normas de licitações e contratos administrativos e, subsidiariamente, segundo as disposições contidas na Lei nº 8.078, de 1990 – Código de Defesa do Consumidor, e normas e princípios gerais dos contratos.

## **15 CLÁUSULA QUINZE – DA PUBLICAÇÃO**

- 15.1 Incumbirá à CONTRATANTE providenciar a publicação do Termo de Contrato, por extrato, na imprensa oficial, no prazo previsto na Lei nº 8.666, de 1993.



**ESTADO DE ALAGOAS**  
**MUNICÍPIO DE PALMEIRA DOS ÍNDIOS**  
**SECRETARIA MUNICIPAL DE GESTÃO PÚBLICA E PATRIMÔNIO**  
**SETOR DE LICITAÇÕES E CONTRATOS**

PROCESSO ADMINISTRATIVO Nº 5.371/2023  
PREGÃO ELETRÔNICO Nº 064/2023

**16 CLÁUSULA DEZESEIS – DO FORO**

16.1 É eleito o Foro da Comarca do Município de Palmeira dos Índios/AL para dirimir os litígios que decorrerem da execução do Termo de Contrato que não possam ser compostos pela conciliação, conforme art. 55, §2º, da Lei nº 8.666, de 1993.

Para firmeza e validade do que foi pactuado, lavra-se o presente instrumento em 2 (duas) vias de igual teor e forma, para que surtam um só efeito, as quais, depois de lidas, são assinadas pelos representantes das partes, CONTRATANTE e CONTRATADA.

Palmeira dos Índios - Alagoas, -- de ----- de 2023.

**MUNICÍPIO DE PALMEIRA DOS ÍNDIOS**

Contratante  
Júlio Cezar da Silva  
Prefeito

**SECRETARIA MUNICIPAL DE [...]**

Interveniente  
XXXXXXXXXXXXXXXXXXXXX  
Secretário(a)

**EMPRESA [Razão Social da Empresa]**

Contratada  
Representante legal: [nome completo]  
Cargo

Instrumento de outorga de poderes [procuração/contrato social/estatuto social]